

## GEMÜ 790

### Vanne à boisseau sphérique haute pression à axe libre



#### Caractéristiques

- Étanchéité de l'axe fiable, nécessitant peu d'entretien
- Conforme à « TA-Luft » (norme pour l'air)
- Convient pour de hautes températures et pressions de service
- Joint de corps encapsulé supplémentaire
- Convient pour les applications avec du vide
- Version Sécurité Feu selon API 607, disponible en option

#### Description

La vanne à boisseau sphérique 2/2 voies métallique en trois parties GEMÜ 790 est à axe libre. L'étanchéité du siège est en PTFE. La vanne à boisseau sphérique GEMÜ 790 est également disponible en option en version Sécurité Feu grâce à un joint de corps renforcé au graphite.

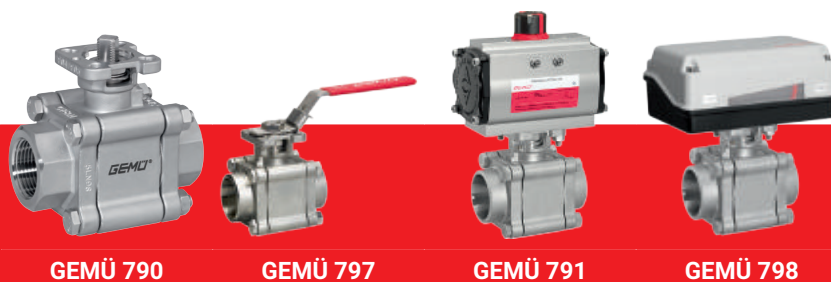
#### Détails techniques

- Température du fluide: -20 à 180 °C
- Température ambiante: -20 à 60 °C
- Pression de service\*: 0 à 137 bars
- Diamètres nominaux: DN 8 à 100
- Formes de corps: Corps à passage en ligne
- Types de raccordement: Bride | Embout | Raccord à visser
- Normes de raccordement: ASME | DIN | EN | ISO | NPT | SMS
- Matériaux du corps: 1.4408, matériau de fonderie
- Matériaux d'étanchéité: PTFE
- Conformités: | « TA-Luft » (norme pour l'air) | ATEX | FDA

\* selon la version et/ou les paramètres de fonctionnement



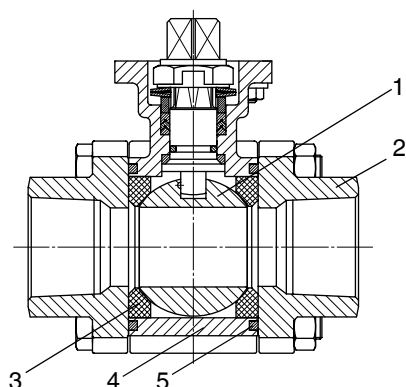
## Gamme de produits



Type d'actionneur				
Sans actionneur	●	-	-	-
Manuel	-	●	-	-
Pneumatique	-	-	●	-
Motorisé	-	-	-	●
<b>Diamètres nominaux</b>	DN 8 à 100	DN 8 à 100	DN 8 à 100	DN 8 à 100
<b>Température du fluide *</b>	-20 à 180 °C	-20 à 180 °C	-20 à 180 °C	-20 à 180 °C
<b>Pression de service *</b>	0 à 137 bars	0 à 137 bars	0 à 137 bars	0 à 137 bars
Types de raccordement				
Bride	●	●	●	●
Embout	●	●	●	●
Raccord à visser	●	●	●	●

\* selon la version et/ou les paramètres de fonctionnement

## Description du produit



Repère	Désignation	Matériaux
1	Boisseau	DN 8 – 15 : SS316 DN 20 – 100 : CF8M
2	Raccords pour la tuyauterie	1.4408, matériau de fonderie
3	Matériau d'étanchéité	PTFE
4	Corps de la vanne à boisseau	1.4408, matériau de fonderie
5	Matériau d'étanchéité du corps	PTFE, en cas d'option Sécurité Feu PTFE renforcé de fibres de carbone

Orifice de purge



Boisseau de régulation	Code U	Code V	Code W
REMARQUE : dans le cas du corps à passage en ligne standard, il n'est pas possible d'installer le boisseau de régulation a posteriori.			

## GEMÜ CONEXO

L'interaction entre des composants de vanne dotés de puces RFID et l'infrastructure informatique correspondante procure un renforcement actif de la sécurité de process.



Ceci permet d'assurer, grâce aux numéros de série, une parfaite traçabilité de chaque vanne et de chaque composant de vanne important, tel que le corps, l'actionneur, la membrane et même les composants d'automatisation, dont les données sont par ailleurs lisibles à l'aide du lecteur RFID, le CONEXO Pen. La CONEXO App, qui peut être installée sur des terminaux mobiles, facilite et améliore le processus de qualification de l'installation et rend le processus d'entretien plus transparent tout en permettant de mieux le documenter. Le technicien de maintenance est activement guidé dans le plan de maintenance et a directement accès à toutes les informations relatives aux vannes, comme les relevés de contrôle et les historiques de maintenance. Le portail CONEXO, l'élément central, permet de collecter, gérer et traiter l'ensemble des données.

**Vous trouverez des informations complémentaires sur GEMÜ CONEXO à l'adresse :**

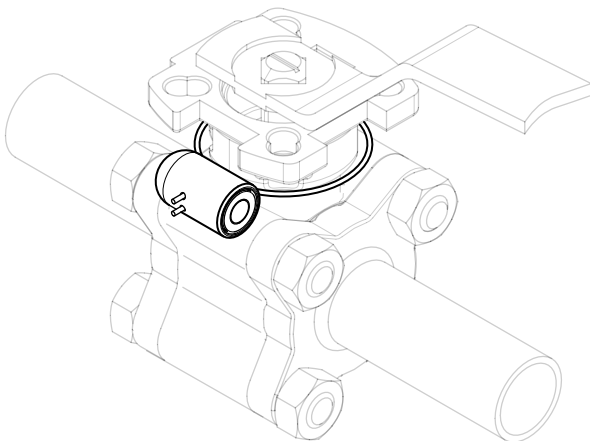
[www.gemu-group.com/conexo](http://www.gemu-group.com/conexo)

### Commande

GEMÜ Conexo doit être commandé séparément avec l'option de commande « CONEXO » (voir Données pour la commande).

### Installation de la puce RFID

Dans la version correspondante avec CONEXO, ce produit dispose d'une puce RFID (1) destinée à la reconnaissance électronique. La position de la puce RFID est indiquée dans le schéma ci-dessous.



## Configuration possible

DN	NPS	Code raccordement <sup>1)</sup>												
		1	31	2A	19	59	60	8	11	1	31	2A	19	37
		Code forme du corps <sup>2)</sup>												
V									R					
8	1/4"	X	X	X	X	-	-	-	-	-	-	-	-	-
10	3/8"	X	X	X	X	-	X	-	-	-	-	-	-	-
15	1/2"	X	X	X	X	X	X	X	X	X	X	X	X	X
20	3/4"	X	X	X	X	X	X	X	X	X	X	X	X	X
25	1"	X	X	X	X	X	X	X	X	X	X	X	X	X
32	1¼"	X	X	X	X	X	X	X	X	X	X	X	X	X
40	1½"	X	X	X	X	X	X	X	X	X	X	X	X	X
50	2"	X	X	X	X	X	X	X	X	X	X	X	X	X
65	2½"	X	X	X	X	X	X	X	X	X	X	X	X	X
80	3"	X	X	-	X	X	X	X	X	X	X	-	X	X
100	4"	X	X	-	X	X	X	X	X	X	X	-	X	X

### 1) Type de raccordement

Code 1 : Orifice taraudé DIN ISO 228

Code 31 : Orifice taraudé NPT

Code 8 : Bride EN 1092, PN 16, forme B, dimensions face-à-face FAF EN 558 série 1, ISO 5752, série de base 1

Code 11 : Bride EN 1092, PN 40, forme B, dimensions face-à-face FAF EN 558 série 1, ISO 5752, série de base 1

Code 19 : Embout DIN EN 12627

Code 37 : Embout SMS 3008

Code 59 : Embout ASME BPE

Code 60 : Embout ISO 1127 / EN 10357 série C

Code 2A : Orifice lisse à souder DIN EN 12760

### 2) Forme du corps

Code V : Corps de vanne 2 voies, passage complet

Code R : Corps de vanne 2 voies, passage réduit

### Corrélation taux de pression

DN	NPS	Passage complet (code V)	Passage réduit (code R)
8	1/4"	PN 125	-
10	3/8"	PN 125	-
15	1/2"	PN 125	PN 125
20	3/4"	PN 125	PN 125
25	1"	PN 125	PN 125
32	1¼"	PN 100	PN 125
40	1½"	PN 100	PN 100
50	2"	PN 100	PN 100
65	2½"	PN 63	PN 100
80	3"	PN 63	PN 63
100	4"	PN 63	PN 63

## Application

### Passage complet :

- Réduction de perte de charge
- Réduction de la résistance au frottement

### Passage réduit :

- Augmentation de la vitesse d'écoulement dans et en aval de la vanne à boisseau sphérique
- Augmentation du mélange dans la vanne à boisseau sphérique
- Réduction des couples d'environ 20%

- Taux de pression plus élevé par diamètre nominal possible

## Données pour la commande

Les données pour la commande offrent un aperçu des configurations standard.

Contrôler la configuration possible avant de passer commande. Autres configurations sur demande.

### Codes de commande

1 Type	Code	4 Type de raccordement	Code
Vanne à boisseau sphérique, métallique, axe libre	790	Embout ISO 1127 / EN 10357 série C	60
<b>2 DN</b>		<b>Code</b>	
DN 8	8	Bride EN 1092, PN 16, forme B, dimensions face-à-face FAF EN 558 série 1, ISO 5752, série de base 1	8
DN 10	10	Bride EN 1092, PN 40, forme B, dimensions face-à-face FAF EN 558 série 1, ISO 5752, série de base 1	11
DN 15	15	<b>5 Matériau vanne à boisseau</b>	
DN 20	20	<b>Code</b>	
DN 25	25	Corps 1.4408 CF8M,	37
DN 32	32	boisseau SS316 pour DN 8 - DN 15,	
DN 40	40	boisseau CF8M pour DN 20 - DN 100	
DN 50	50	ASTM A216 WCB, acier de fonderie	31
DN 65	65	<b>6 Matériau d'étanchéité</b>	
DN 80	80	<b>Code</b>	
DN 100	100	PTFE, maximum -20 °C - +180 °C	5
<b>3 Forme du corps</b>		<b>Code</b>	
Corps de vanne 2 voies, passage complet	V	PTFE, Sécurité Feu, maximal -20 °C - +180 °C	TI
Corps de vanne 2 voies, passage réduit	R	<b>7 Forme / position du boisseau</b>	
<b>4 Type de raccordement</b>		<b>Code</b>	
Orifice taraudé DIN ISO 228	1	sans	
Orifice taraudé NPT	31	Boisseau en V 30°	U
Orifice lisse à souder DIN EN 12760	2A	Boisseau en V 60°	V
Embout DIN EN 12627	19	Boisseau en V 90°	W
Embout SMS 3008	37	<b>8 CONEXO</b>	
Embout ASME BPE	59	<b>Code</b>	
		sans	
		Puce RFID intégrée pour l'identification électronique et la traçabilité	C

### Exemple de référence

Option de commande	Code	Description
1 Type	790	Vanne à boisseau sphérique, métallique, axe libre
2 DN	32	DN 32
3 Forme du corps	V	Corps de vanne 2 voies, passage complet
4 Type de raccordement	1	Orifice taraudé DIN ISO 228
5 Matériau vanne à boisseau	37	Corps 1.4408 CF8M, boisseau SS316 pour DN 8 - DN 15, boisseau CF8M pour DN 20 - DN 100
6 Matériau d'étanchéité	5	PTFE, maximum -20 °C - +180 °C
7 Forme / position du boisseau		sans
8 CONEXO		sans

## Données techniques

### Fluide

**Fluide de service :** Convient pour des fluides neutres ou agressifs, sous la forme liquide, gazeuse ou de vapeur respectant les propriétés physiques et chimiques des matériaux du corps et de l'étanchéité de la vanne.

### Température

**Température du fluide :** -20 à 180 °C

**Température ambiante :** -20 à 60 °C  
Températures supérieures sur demande

**Température de stockage :** 0 à 40 °C

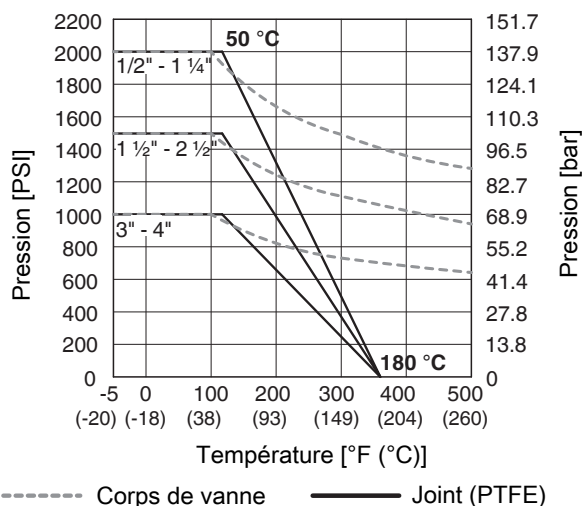
### Pression

**Pression de service :** 0 à 137 bars

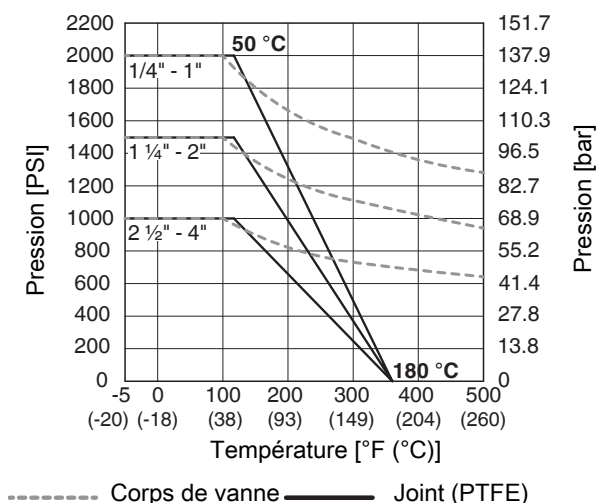
Le produit ne doit pas être exposé à des variations de pression. Si le produit doit être utilisé avec des variations de pression, veuillez contacter GEMÜ.

**Diagramme pression-température :**

#### Passage réduit (Code R)



#### Passage complet (Code V)





**Taux de fuite :** Taux de fuite selon ANSI FCI70 – B16.104  
Taux de fuite selon EN12266, 6 bars air, taux de fuite A

**Valeurs du Kv :**

DN	NPS	Forme du corps	
		Passage complet (code V)	Passage réduit (code R)
8	1/4"	7	-
10	3/8"	7	-
15	1/2"	13	7
20	3/4"	29	13
25	1"	48	29
32	1¼"	73	48
40	1½"	108	73
50	2"	215	108
65	2½"	275	215
80	3"	499	275
100	4"	877	499

Valeurs de Kv en m<sup>3</sup>/h

#### Boisseau en V 30° (code U)

DN	NPS	Angle d'ouverture										
		0	15%	20%	30%	40%	50%	60%	70%	80%	90%	100%
8	1/4"	0	0,019	0,044	0,088	0,151	0,232	0,327	0,446	0,576	0,727	0,885
10	3/8"	0	0,021	0,05	0,1	0,172	0,265	0,374	0,51	0,659	0,83	1,012
15	1/2"	0	0,085	0,085	0,17	0,255	0,425	0,68	0,935	1,36	1,87	2,21
20	3/4"	0	0,085	0,17	0,425	0,595	0,935	1,53	2,04	2,805	3,825	4,59
25	1"	0	0,085	0,255	0,68	1,105	1,955	2,975	4,335	8,33	7,225	8,5
32	1¼"	0	0,17	0,34	0,935	1,7	3,145	4,675	6,8	8,5	11,05	12,75
40	1½"	0	0,255	0,51	1,36	2,55	4,25	6,375	9,35	11,9	14,45	17
50	2"	0	0,34	1,02	3,23	5,1	8,5	12,75	19,55	26,35	36,55	51
65	2½"	0	0,34	0,85	3,4	6,8	10,2	15,3	23,8	31,45	52,7	63,75
80	3"	0	0,425	1,02	3,4	6,8	11,9	19,55	28,05	39,1	55,25	69,7
100	4"	0	0,51	1,7	5,1	12,75	24,65	40,8	60,35	85	110,5	135,2

Valeurs de Kv en m<sup>3</sup>/h

#### Boisseau en V 60° (code V)

DN	NPS	Angle d'ouverture										
		0	15%	20%	30%	40%	50%	60%	70%	80%	90%	100%
8	1/4"	0	0,026	0,06	0,141	0,249	0,372	0,539	0,762	1,034	1,38	1,845
10	3/8"	0	0,03	0,068	0,161	0,285	0,425	0,616	0,871	1,182	1,577	2,108
15	1/2"	0	0,085	0,085	0,255	0,425	0,765	1,19	1,7	2,805	3,74	5,1
20	3/4"	0	0,085	0,17	0,595	0,85	1,445	2,38	3,4	5,525	7,65	10,2
25	1"	0	0,17	0,34	0,935	1,53	2,89	4,505	6,715	10,46	13,01	17,85
32	1¼"	0	0,17	0,51	1,53	2,55	4,675	8,075	10,88	16,15	22,1	33,15
40	1½"	0	0,34	0,68	2,125	3,4	6,8	11,05	16,15	22,95	34	44,2
50	2"	0	0,34	1,275	3,91	7,65	14,03	22,95	33,15	46,75	70,55	93,5
65	2½"	0	0,34	1,275	4,25	8,5	17,85	28,9	45,05	63,75	87,55	127,5

## Valeurs du Kv :

DN	NPS	Angle d'ouverture										
		0	15%	20%	30%	40%	50%	60%	70%	80%	90%	100%
80	3"	0	0,425	2,125	5,1	11,9	21,25	34	55,25	77,35	108,8	140,3
100	4"	0	0,595	2,55	9,35	21,25	34	50,15	76,5	119,9	180,2	302,6

Valeurs de Kv en m<sup>3</sup>/h

## Boisseau en V 90° (code W)

DN	NPS	Angle d'ouverture										
		0	15%	20%	30%	40%	50%	60%	70%	80%	90%	100%
8	1/4"	0	0,037	0,086	0,212	0,39	0,658	1,008	1,391	1,837	2,332	3,012
10	3/8"	0	0,043	0,098	0,242	0,446	0,752	1,152	1,59	2,1	2,665	3,443
15	1/2"	0	0,085	0,17	0,34	0,51	0,765	1,275	1,87	3,23	4,59	5,865
20	3/4"	0	0,17	0,34	0,68	1,02	1,7	2,635	3,91	6,8	9,605	11,9
25	1"	0	0,17	0,51	1,53	2,89	4,335	6,885	9,69	13,6	17,85	24,65
32	1¼"	0	0,255	0,68	1,7	4,25	6,8	11,9	16,15	23,8	33,15	46,75
40	1½"	0	0,425	0,765	2,975	5,95	11,05	17	26,35	35,7	53,55	66,3
50	2"	0	0,595	1,7	5,1	10,2	18,7	29,75	38,25	59,5	89,25	114,8
65	2½"	0	0,425	1,445	5,95	11,9	23,8	40,8	59,5	90,1	136	185,3
80	3"	0	0,595	2,975	6,8	15,3	29,75	51	76,5	114,8	174,3	263,5
100	4"	0	0,85	2,975	13,6	34	63,75	106,3	161,5	250,8	375,7	569,5

Valeurs de Kv en m<sup>3</sup>/h**Données mécaniques**

## Couples :

DN	NPS	Forme du corps	
		Passage complet (code V)	Passage réduit (code R)
8	1/4"	8	-
10	3/8"	8	-
15	1/2"	8	8
20	3/4"	10	8
25	1"	16	10
32	1¼"	23	16
40	1½"	33	23
50	2"	47	33
65	2½"	62	47
80	3"	101	62
100	4"	124	101

Couples en Nm

## Poids :

## Vanne à boisseau sphérique

DN	NPS	Code raccordement <sup>1)</sup>				
		1, 19, 31, 37, 59, 60		2A		8, 11
		Code forme du corps <sup>2)</sup>				
		V	R	V	R	V
8	1/4"	0,89	-	0,89	-	-
10	3/8"	0,88	-	0,88	-	-
15	1/2"	0,82	0,83	0,82	0,83	1,39
20	3/4"	1,29	0,84	1,29	0,84	2,52
25	1"	2,01	1,50	2,01	1,5	4,47
32	1¼"	2,76	2,17	2,76	2,17	6,44
40	1½"	4,21	4,27	4,21	4,27	8,30
50	2"	6,90	5,30	6,90	5,30	11,80
65	2½"	12,0	6,51	12,0	6,51	20,11
80	3"	16,2	12,0	-	-	26,48
100	4"	25,8	16,2	-	-	38,95

Poids en kg

## 1) Type de raccordement

Code 1 : Orifice taraudé DIN ISO 228

Code 31 : Orifice taraudé NPT

Code 8 : Bride EN 1092, PN 16, forme B, dimensions face-à-face FAF EN 558 série 1, ISO 5752, série de base 1

Code 11 : Bride EN 1092, PN 40, forme B, dimensions face-à-face FAF EN 558 série 1, ISO 5752, série de base 1

Code 19 : Embout DIN EN 12627

Code 37 : Embout SMS 3008

Code 59 : Embout ASME BPE

Code 60 : Embout ISO 1127 / EN 10357 série C

Code 2A : Orifice lisse à souder DIN EN 12760

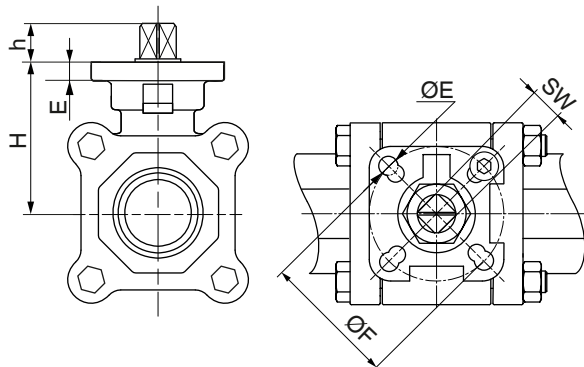
## 2) Forme du corps

Code V : Corps de vanne 2 voies, passage complet

Code R : Corps de vanne 2 voies, passage réduit

## Dimensions

### Bride de l'actionneur ISO 5211



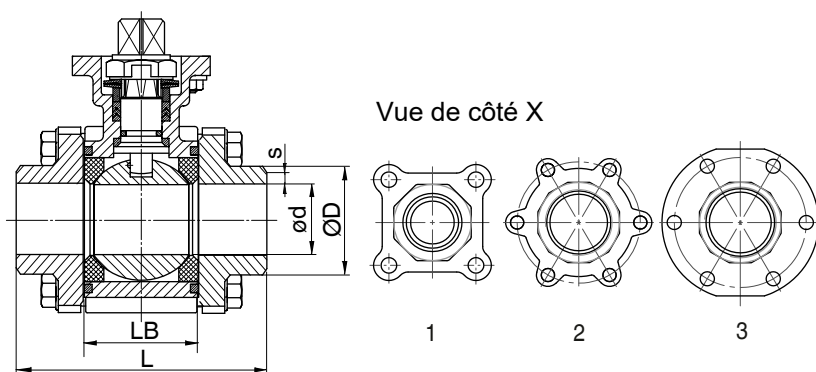
#### Corps de vanne 2 voies, passage complet (code V)

DN	NPS		E	ØE	ØF	H	h	SW
8	1/4"	F03/F04	5	6	42	42,6	7,6	9
10	3/8"	F03/F04	5	6	42	42,6	7,6	9
15	1/2"	F03/F04	5	6	42	42,6	7,6	9
20	3/4"	F03/F04	5	6	42	46,9	8,6	9
25	1"	F04/F05	7	7	50	59,3	10,4	11
32	1¼"	F04/F05	7	7	50	62,6	10,4	11
40	1½"	F05/F07	9	9	70	79,0	13,4	14
50	2"	F05/F07	9	9	70	87,7	13,4	14
65	2½"	F07/F10	10	12	102	108,7	16,8	17
80	3"	F07/F10	10	12	102	117,7	17,8	17
100	4"	F07/F10	10	12	102	133,7	16,8	17

#### Corps de vanne 2 voies, passage réduit (code R)

DN	NPS		E	ØE	ØF	H	h	SW
8	1/4"	F03/F04	-	-	-	-	-	-
10	3/8"	F03/F04	-	-	-	-	-	-
15	1/2"	F03/F04	5	6	42	42,6	7,6	9
20	3/4"	F03/F04	5	6	42	42,6	7,6	9
25	1"	F04/F05	7	6	42	46,9	8,6	9
32	1¼"	F04/F05	7	7	50	59,3	10,4	11
40	1½"	F05/F07	9	7	50	62,6	10,4	11
50	2"	F05/F07	9	9	70	79,0	13,4	14
65	2½"	F07/F10	10	9	70	87,7	13,4	14
80	3"	F07/F10	10	12	102	108,7	16,8	17
100	4"	F07/F10	10	12	102	117,7	17,8	17

Dimensions en mm

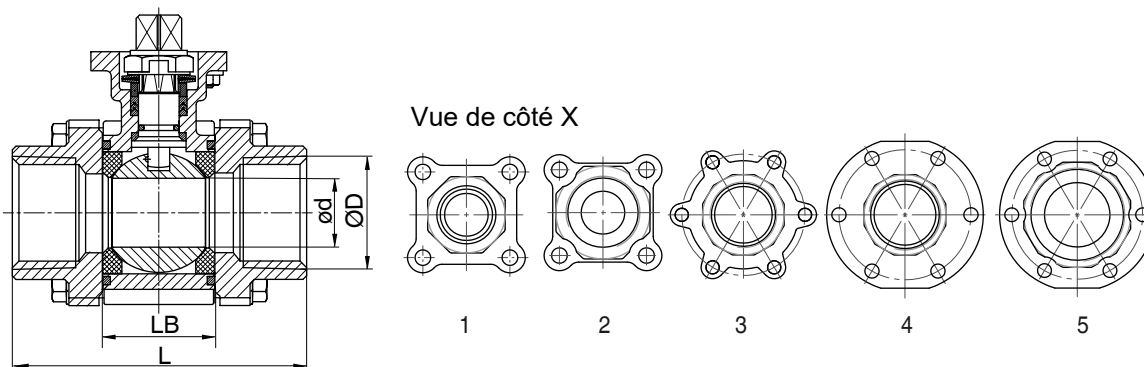
**Embout DIN EN 12627 (code 19)****Corps de vanne 2 voies, passage complet (code V)**

DN	NPS	L	LB	ød	øD	s	X
8	1/4"	75	24,5	11,5	21,7	1,6	1
10	3/8"	75	24,5	12,6	21,7	1,6	1
15	1/2"	75	24,5	15	21,7	1,6	1
20	3/4"	90	31,4	20	27,2	1,6	1
25	1"	110	41,3	25	34	1,6	1
32	1¼"	115	48,4	32	42,7	1,6	1
40	1½"	130	56,3	38	48,6	1,6	1
50	2"	143	71,4	50	60,5	1,6	2
65	2½"	185	86,6	65	76,3	2	2
80	3"	205	99	80	90	2	2
100	4"	240	127	100	116	2	2

**Corps de vanne 2 voies, passage réduit (code R)**

DN	NPS	L	LB	ød	øD	s	X
15	1/2"	75	24,5	12,6	21,7	1,6	1
20	3/4"	75	24,5	15	27,2	1,6	1
25	1"	90	31,4	20	34	1,6	1
32	1¼"	110	41,3	25	42,7	1,6	1
40	1½"	115	48,4	32	48,6	1,6	1
50	2"	130	56,3	38	60,5	1,6	1
65	2½"	145	71,4	50	76,3	2	3
80	3"	185	86,6	65	90	2	3
100	4"	205	99	80	116	2	3

Dimensions en mm

**Orifice taraudé DIN ISO 228 (code 1) et NPT (code 31)****Corps de vanne 2 voies, passage complet (code V)**

DN	NPS	Code raccordement <sup>1)</sup>					
		1	31	1, 31			
		ØD		L	LB	ød	X
8	1/4"	G 1/4	1/4" NPT	75	24,5	11,5	1
10	3/8"	G 3/8	3/8" NPT	75	24,5	12,6	1
15	1/2"	G 1/2	1/2" NPT	72,5	24,5	15	1
20	3/4"	G 3/4	3/4" NPT	85,4	31,4	20	1
25	1"	G 1	1" NPT	105,3	41,3	25	1
32	1¼"	G 1¼	1¼" NPT	111	48,4	32	1
40	1½"	G 1½	1½" NPT	127,3	56,3	38	1
50	2"	G 2	2" NPT	144	71,4	50	3
65	2½"	G 2½	2½" NPT	185	86,6	65	3
80	3"	G 3	3" NPT	205	99	80	3
100	4"	G 4	4" NPT	240	127	100	3

**Corps de vanne 2 voies, passage réduit (code R)**

DN	NPS	Code raccordement <sup>1)</sup>					
		1	31	1, 31			
		ØD		L	LB	ød	X
15	1/2"	G 1/2	1/2" NPT	75	24,5	12,6	1
20	3/4"	G 3/4	3/4" NPT	72,5	24,5	15	1
25	1"	G 1	1" NPT	85,4	31,4	20	2
32	1¼"	G 1¼	1¼" NPT	105,3	41,3	25	2
40	1½"	G 1½	1½" NPT	111	48,4	32	2
50	2"	G 2	2" NPT	127,3	56,3	38	2
65	2½"	G 2½	2½" NPT	144	71,4	50	4
80	3"	G 3	3" NPT	185	86,6	65	4
100	4"	G 4	4" NPT	205	99	80	5

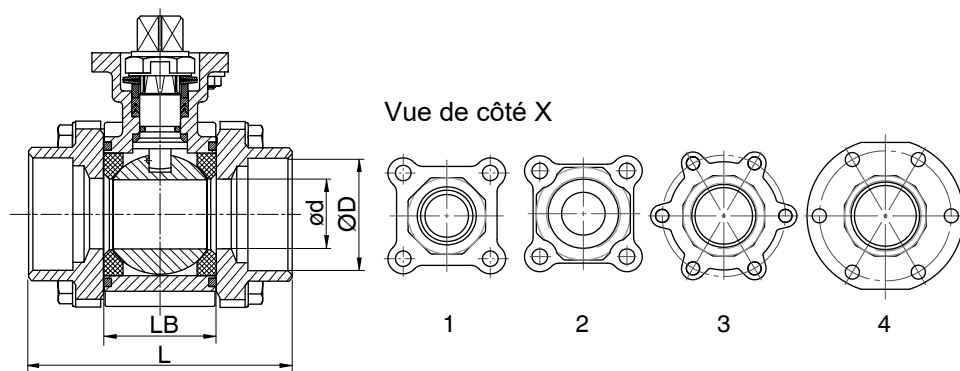
Dimensions en mm

1) **Type de raccordement**

Code 1 : Orifice taraudé DIN ISO 228

Code 31 : Orifice taraudé NPT

## Orifice lisse à souder DIN 12760 (code 2A)



### Corps de vanne 2 voies, passage complet (code V)

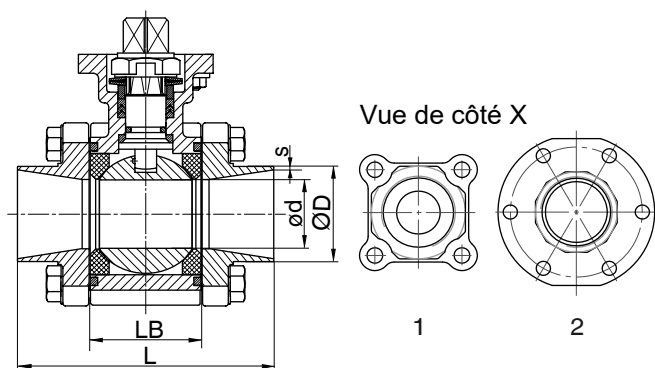
DN	NPS	L	LB	ød	ØD	X
8	1/4"	75	24,5	11,5	14,3	1
10	3/8"	75	24,5	12,6	17,6	1
15	1/2"	72,5	24,5	15	21,9	1
20	3/4"	85,4	31,4	20	27,3	1
25	1"	105,3	41,3	25	33,9	1
32	1¼"	111	48,4	32	42,8	1
40	1½"	127,3	56,3	38	48,9	1
50	2"	144	71,4	50	61,3	3
65	2½"	185	86,6	65	72,7	3

### Corps de vanne 2 voies, passage réduit (code R)

DN	NPS	L	LB	ød	ØD	X
15	1/2"	75	24,5	12,6	21,9	1
20	3/4"	72,5	24,5	15	27,3	1
25	1"	85,4	31,4	20	33,9	2
32	1¼"	105,3	41,3	25	42,8	2
40	1½"	111	48,4	32	48,9	2
50	2"	127,3	56,3	38	61,3	2
65	2½"	144	71,4	50	72,7	4

Dimensions en mm

**Embout SMS 3008 (code 37)**

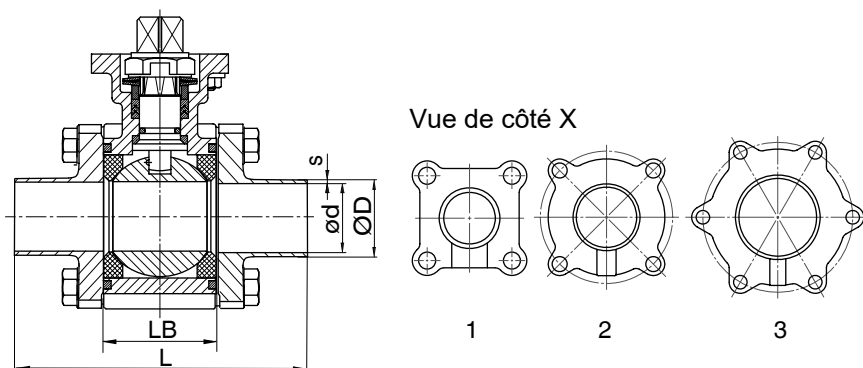


**Corps de vanne 2 voies, passage réduit (code R)**

DN	NPS	LB	L	ød	øD	s	X
15	1/2"	24,5	75,0	12,6	18,0	1,0	1
20	3/4"	31,4	81,7	15	25,0	1,2	1
25	1"	41,3	99,7	20	32,0	1,2	1
32	1¼"	48,4	116,5	25	33,7	1,2	1
40	1½"	56,3	122,3	32	38,0	1,2	1
50	2"	71,4	145,1	38	51,0	1,2	2
65	2½"	86,6	160,2	50	63,5	1,6	2
80	3"	99,0	197,4	65	76,1	1,6	2
100	4"	127,0	233,0	80	101,6	2,0	2

Dimensions en mm

**Embout ASME BPE (code 59)**

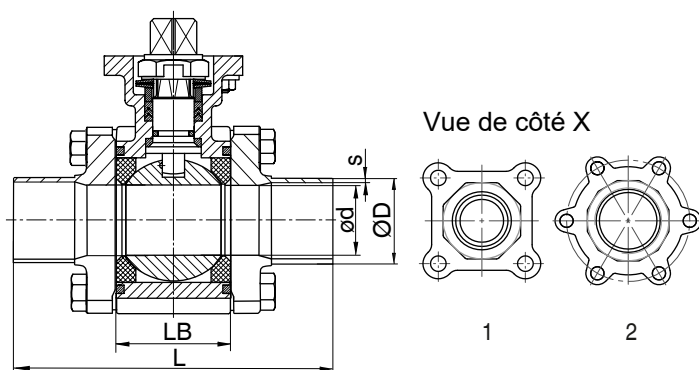


**Corps de vanne 2 voies, passage complet (code V)**

DN	NPS	LB	L	ød	øD	s	X
15	1/2"	24,5	134,5	9,4	12,7	2,1	1
20	3/4"	31,4	140,9	15,8	19,0	2,1	1
25	1"	41,3	161,5	22,2	25,4	2,3	1
40	1½"	56,3	182,2	34,9	38,1	2,5	1
50	2"	71,4	191,7	47,5	50,8	3,0	1
65	2½"	86,6	247,6	60,3	63,5	3,5	2
80	3"	99,0	266,8	73,0	76,2	3,5	2
100	4"	127,0	317,6	97,4	101,6	3,5	3

Dimensions en mm

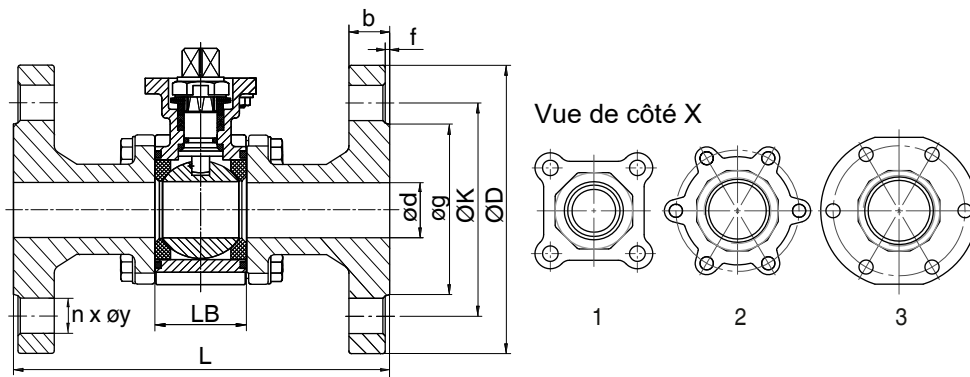


**Embout EN ISO 1127 (code 60)****Corps de vanne 2 voies, passage complet (code V)**

DN	NPS	LB	L	ød	øD	s	X
10	3/8"	24,5	120	12,7	17,2	2,1	1
15	1/2"	24,5	140	15	21,3	2,1	1
20	3/4"	31,4	140	20	26,9	2,1	1
25	1"	41,3	152	25	33,7	2,3	1
32	1¼"	48,4	165	32	42,4	2,5	1
40	1½"	56,3	190	38	48,3	2,5	1
50	2"	71,4	203	50	60,3	3,0	1
65	2½"	86,6	254	65	76,1	3,5	2
80	3"	99,0	280	80	88,9	3,5	2
100	4"	127,0	317	100	114,3	3,5	2

Dimensions en mm

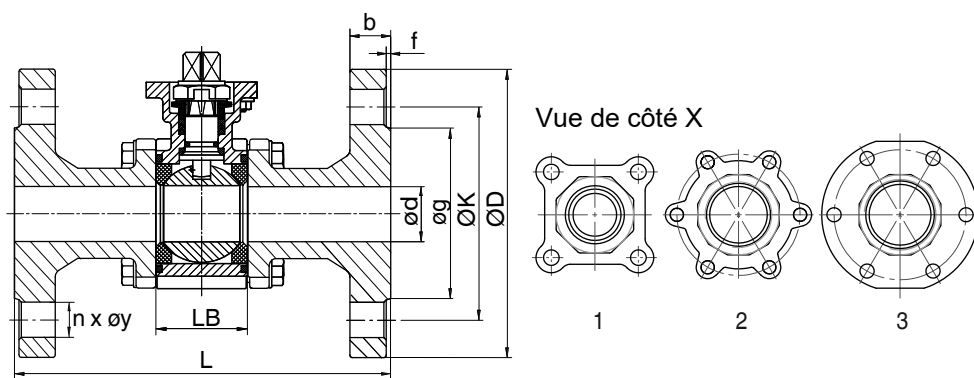
**Bride EN 1092 PN 16 (code 8)**



**Corps de vanne 2 voies, passage complet (code V)**

DN	NPS	LB	L	ød	øD	øg	øK	f	b	øy	n	X
5	1/2"	24,5	130	15	95	45	65	2	16	14	4	3
20	3/4"	31,4	150	20	105	58	75	2	18	14	4	3
25	1"	41,3	160	25	115	68	85	2	18	14	4	3
32	1¼"	48,4	180	32	140	78	100	2	18	18	4	3
40	1½"	56,3	200	40	150	88	110	3	18	18	4	3
50	2"	71,4	230	50	165	102	125	3	20	18	4	3
65	2½"	86,6	290	65	185	122	145	3	18	18	4	3
80	3"	99	310	80	200	138	160	3	20	18	8	3
100	4"	127	350	100	220	158	180	3	20	18	8	3

Dimensions en mm

**Bride EN 1092 PN 40 (code 11)****Corps de vanne 2 voies, passage complet (code V)**

DN	NPS	LB	L	ød	øD	øg	øK	f	b	øy	n	X
5	1/2"	24,5	130	15	95	45	65	2	16	14	4	1
20	3/4"	31,4	150	20	105	58	75	2	18	14	4	1
25	1"	41,3	160	25	115	68	85	2	18	14	4	1
32	1¼"	48,4	180	32	140	78	100	2	18	18	4	1
40	1½"	56,3	200	40	150	88	110	3	18	18	4	1
50	2"	71,4	230	50	165	102	125	3	20	18	4	2
65	2½"	86,6	290	65	185	122	145	3	22	18	8	3
80	3"	99	310	80	200	138	160	3	24	18	8	3
100	4"	127	350	100	235	162	190	3	24	22	8	3

Dimensions en mm

## Composants à monter



### GEMÜ ADA

#### Actionneur quart de tour pneumatique

GEMÜ ADA est un actionneur quart de tour pneumatique à double effet. Fonctionnant selon le principe du double piston, il convient pour un montage sur les vannes-papillons et à boisseau.



### GEMÜ ASR

#### Actionneur quart de tour pneumatique

GEMÜ ASR est un actionneur quart de tour pneumatique à simple effet. Fonctionnant selon le principe du double piston, il convient pour un montage sur les vannes-papillons et à boisseau.



### GEMÜ 9428

#### Actionneur quart de tour à commande motorisée

Le produit est un actionneur quart de tour à commande motorisée. L'actionneur est conçu pour les tensions d'alimentation DC et AC. La vanne est équipée en standard d'une commande manuelle de secours et d'un indicateur optique de position. Le couple aux fins de course est plus élevé. Ceci permet d'obtenir des caractéristiques de fermeture adaptées aux robinetteries.



### GEMÜ 9468

#### Actionneur quart de tour à commande motorisée

GEMÜ 9468 est un actionneur quart de tour à commande motorisée. Une commande manuelle de secours et un indicateur optique de position sont intégrés de série. Le couple aux fins de course est plus élevé. Ceci permet d'obtenir des caractéristiques de fermeture adaptées aux robinetteries.



### GEMÜ J4C

#### Actionneur quart de tour à commande motorisée

L'actionneur J4C est un actionneur quart de tour à commande motorisée. Le moteur est conçu pour une tension DC et AC. Une commande manuelle de secours et un indicateur optique de position sont intégrés de série. Les fins de course sont à potentiel nul et réglables.






### GEMÜ 9762




#### Poignée ou démultiplicateur avec volant

Poignée ou démultiplicateur avec volant à bride standard suivant EN ISO 5211 pour la commande manuelle de vannes papillon.



 92, Lot Mauritania - Zone Industrielle Bernoussi  
Casablanca MAROC 20590

 [www.marocsealing.com](http://www.marocsealing.com)  [marocsealing@marocsealing.com](mailto:marocsealing@marocsealing.com)

 (+212) 05 22 35 41 49/50  (+212) 05 22 35 41 52  +212 6 62 14 80 39

