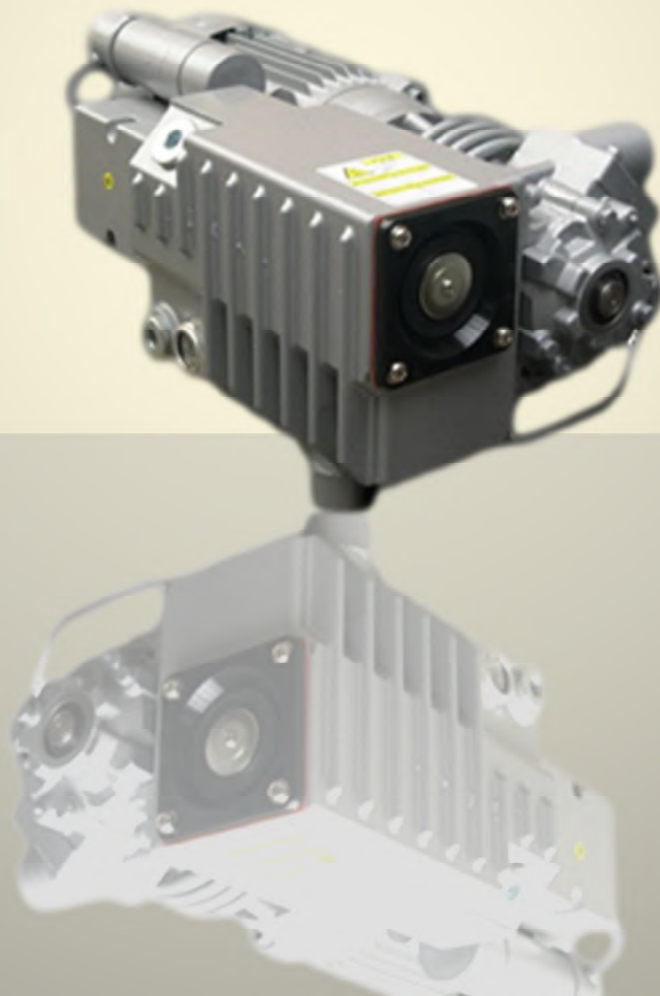


# ENERFLUID

## GAMMES CP

POMPES A VIDE A PALETTES LUBRIFIEES



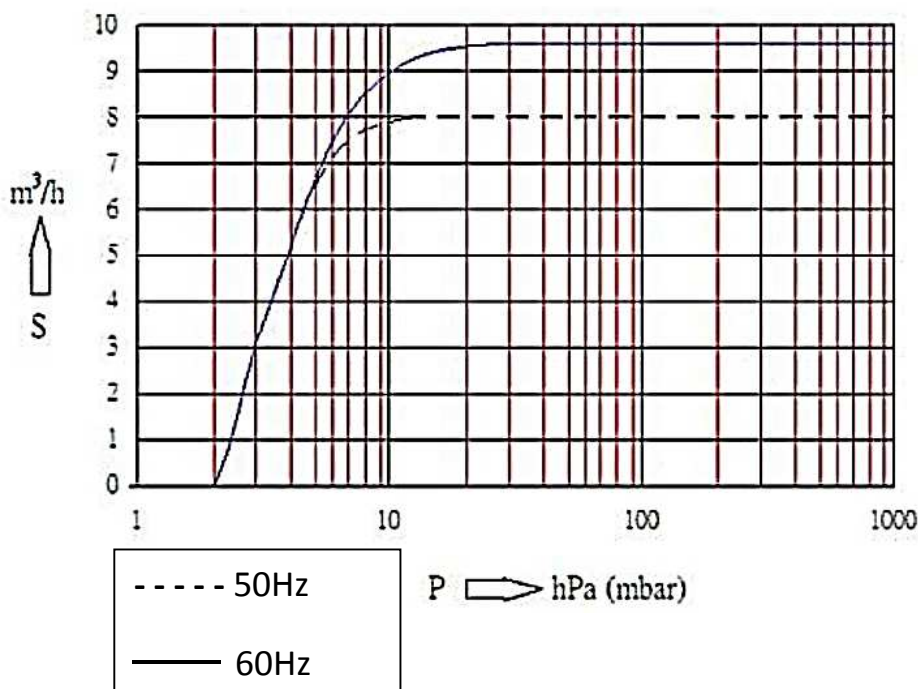
# Modèle CP-08

## AVANTAGES

1. Design permettant une installation et un entretien faciles.
2. Système de filtration multi couche autorisant une fuite d'huile inférieure à 0.1% à l'échappement.
3. Pompes à moteur à induction à rendement élevé avec un système de refroidissement par air ambiant.
4. Tous les composants sont soumis à un contrôle qualité strict autorisant un fonctionnement fiable et silencieux.
5. Ces pompes sont largement utilisées dans de multiples domaines, préhension de pièce, thermo formage, agro-alimentaire, médical, machines d'emballages etc...



## SPECIFICATION ET PERFORMANCES



Courbes de débit valables pour une température de l'air à 20°C

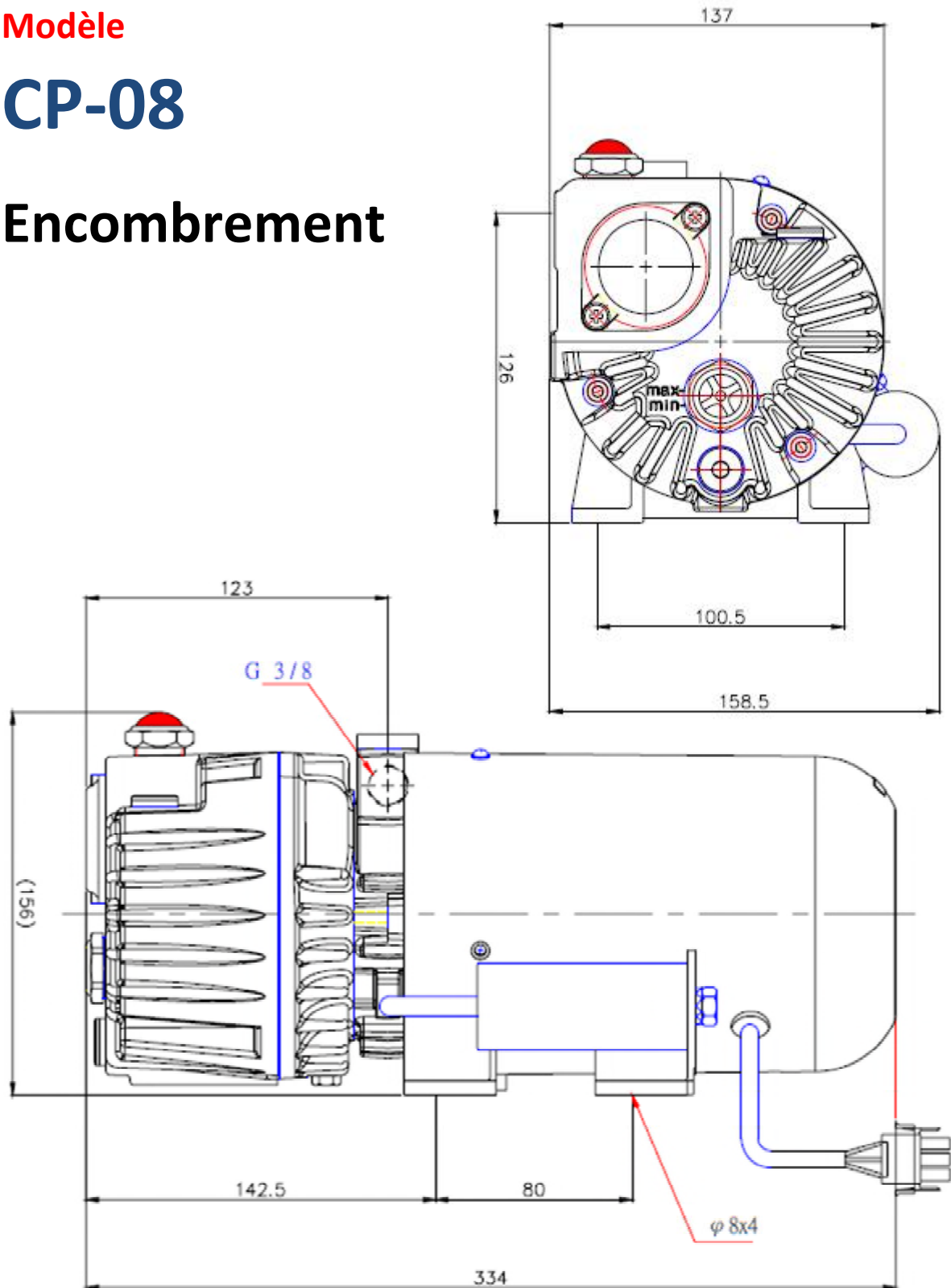
Tolérance : +/-10%

Modèle	Phase	Tension V	Frequence Hz	Puissance KW	Intensité A	Pression résiduelle mbars abs	Débit max m3/h	Niveau sonore db(A)	Capacité du reservoir L	Poids kg	IP
CP08-573	1	220-240	50	0,35	2,4	2	8	59	0,25	9,5	20
			60	0,45	2,5		9,6	63			

Modèle

CP-08

Encombrement

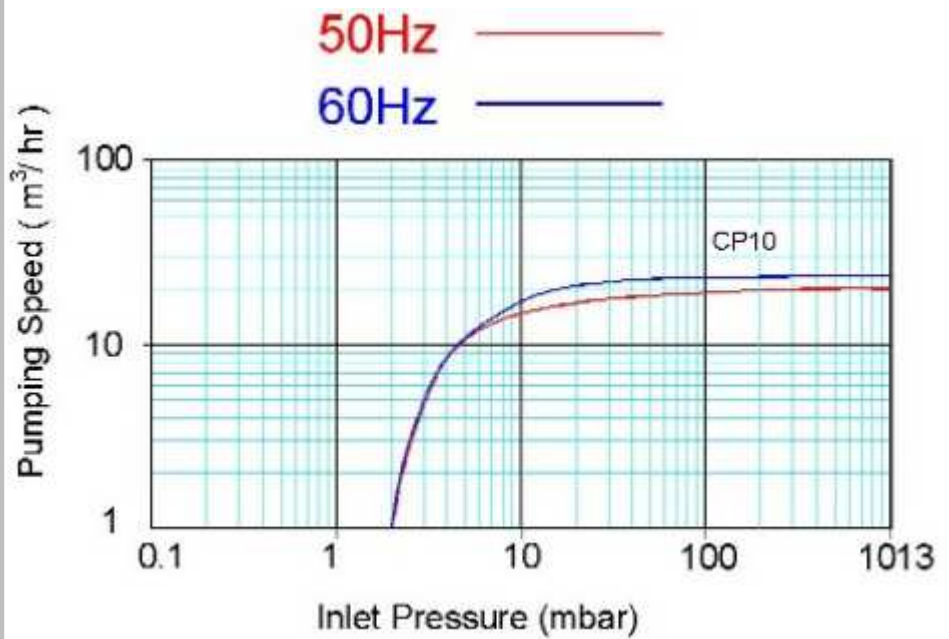


**Modèle**

**CP-10**

**AVANTAGES**

1. Design permettant une installation et un entretien faciles.
2. Système de filtration multi couche autorisant une fuite d'huile inférieure à 0.1% à l'échappement.
3. Pompes à moteur à induction à rendement élevé avec un système de refroidissement par air ambiant.
4. Tous les composants sont soumis à un contrôle qualité strict autorisant un fonctionnement fiable et silencieux.
5. Ces pompes sont largement utilisées dans de multiples domaines, préhension de pièce, thermo formage, agro-alimentaire, médical, machines d'emballages etc...



Courbes de débit valable pour une température de l'air à 20°C

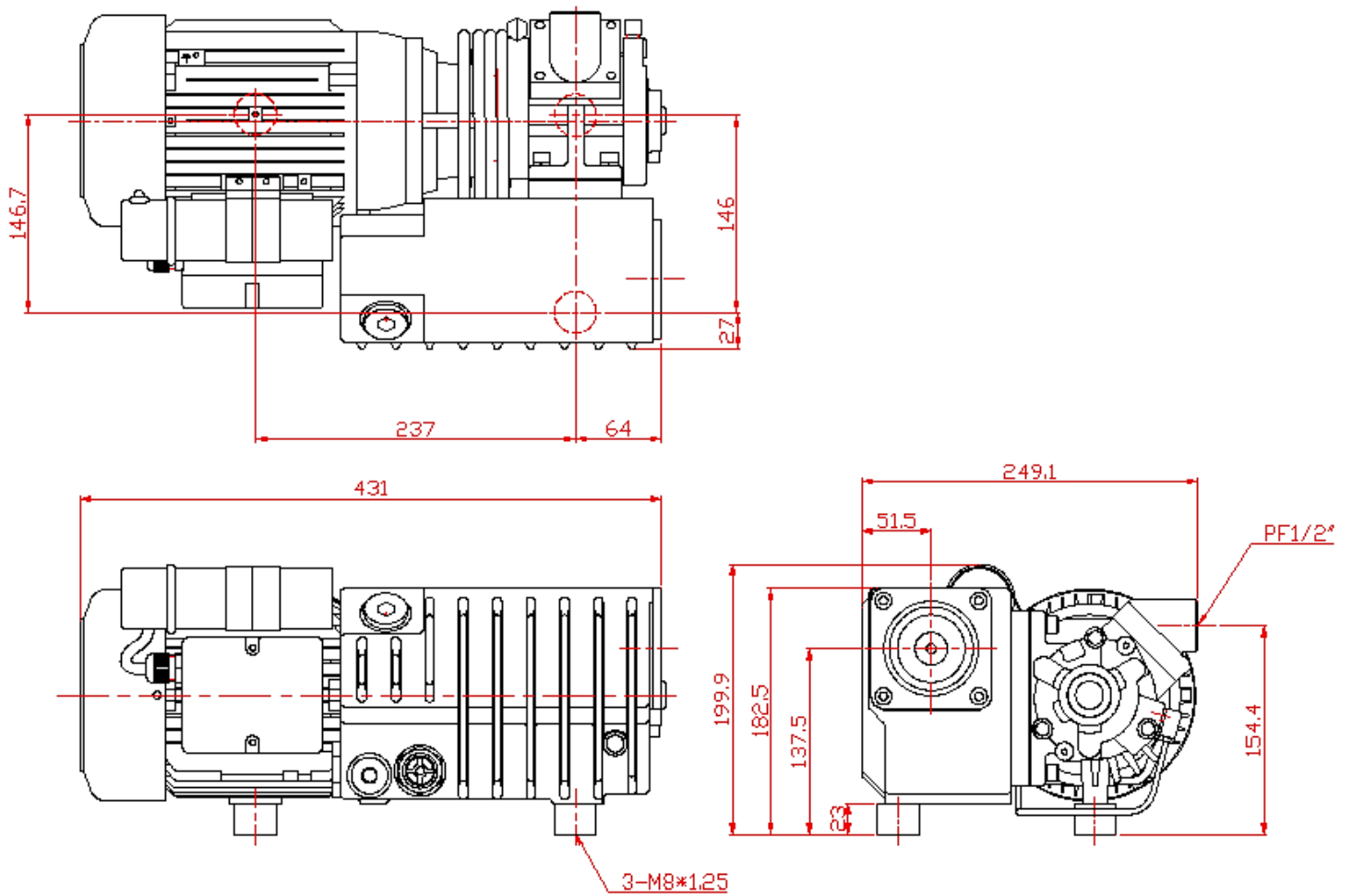
Tolérance : +/-10%

Modèle	Phase	Tension V	Frequence Hz	Puissance KW	Intensité A	Pression résiduelle mbars abs	Débit max m3/h	Niveau sonore db(A)	Capacité du reservoir L	Poids kg	IP
CP10-550	1	220-240	50	0,76	6,5	2	20	72	0,5	21,9	20
			60	0,92	6,8		24	72			
CP10-520	3	240-440	50	0,76	3,3/2,2	2	20	72	0,5	21,9	20
			60	0,92	3,0/1,7		24	72			

Modèle

**CP-10**

**Encombrement**



**Modèle**

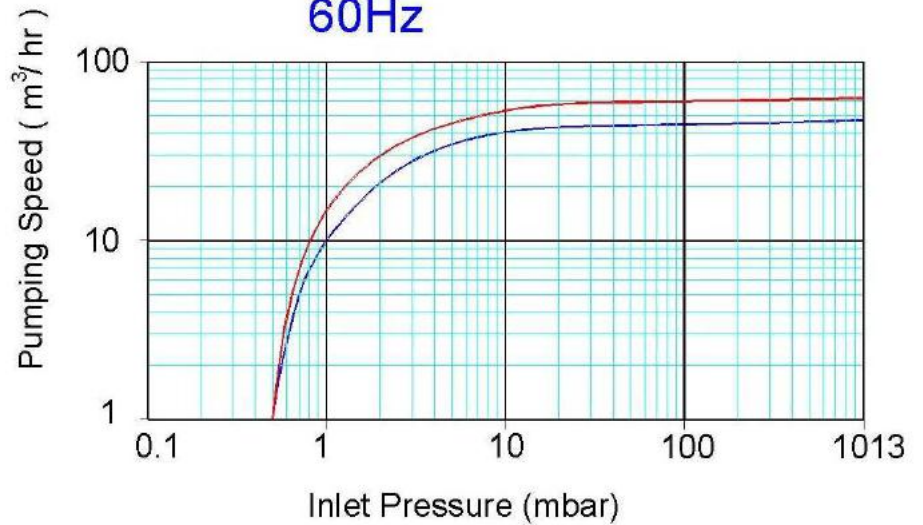
**CP-20**

**AVANTAGES**

1. Design permettant une installation et un entretien faciles.
2. Système de filtration multi couche autorisant une fuite d'huile inférieure à 0.1% à l'échappement.
3. Pompes à moteur à induction à rendement élevé avec un système de refroidissement par air ambiant.
4. Tous les composants sont soumis à un contrôle qualité strict autorisant un fonctionnement fiable et silencieux.
5. Ces pompes sont largement utilisées dans de multiples domaines, préhension de pièce, thermo formage, agro-alimentaire, médical, machines d'emballages etc...



**60Hz**



**Courbes de débit valables pour une température de l'air à 20°C**

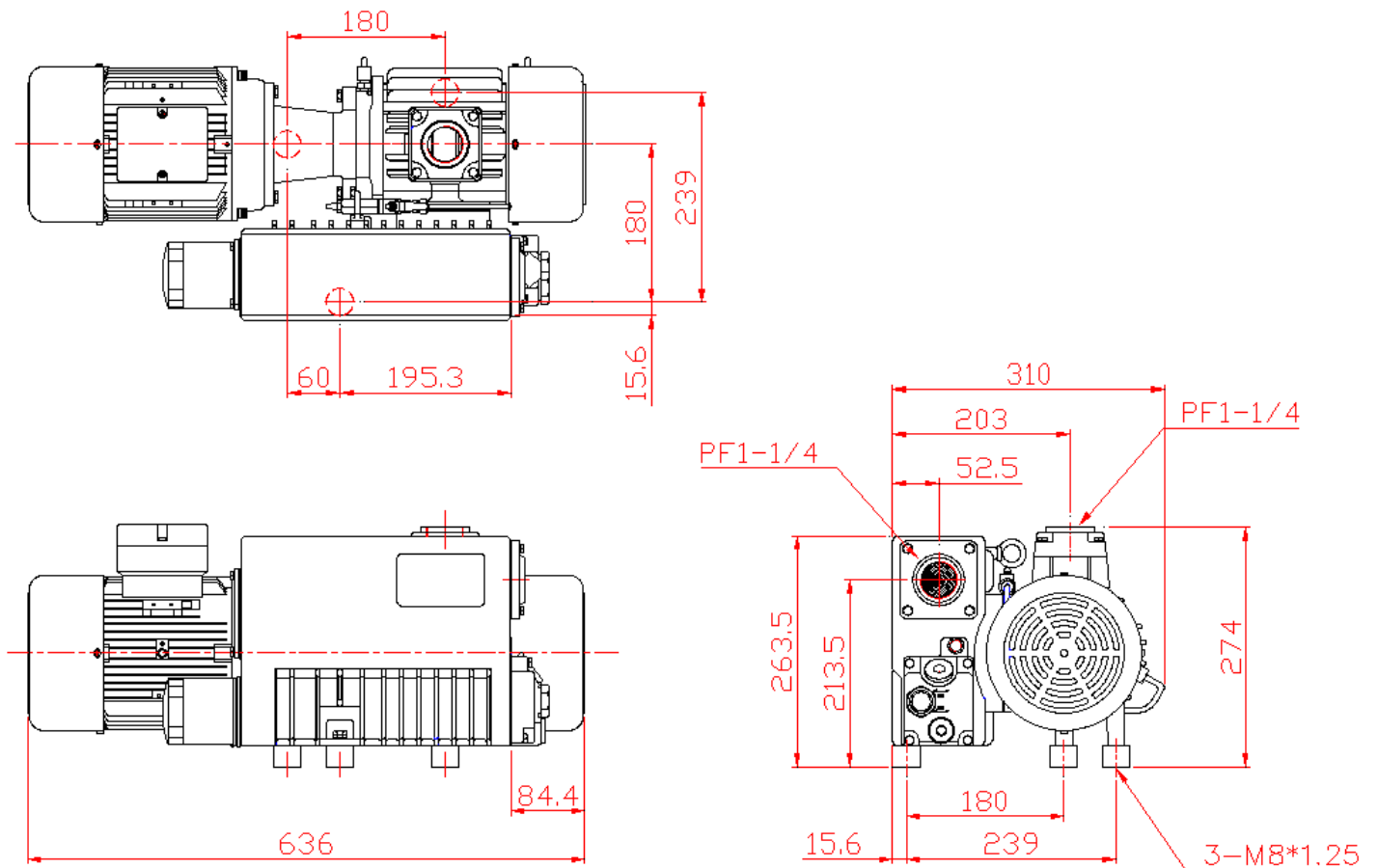
**Tolérance : +/-10%**

Modèle	Phase	Tension V	Frequence Hz	Puissance KW	Intensité A	Pression résiduelle mbars abs	Débit max m3/h	Niveau sonore db(A)	Capacité du reservoir L	Poids kg	IP
CP20-620	3	240-440	50	1,1	5,6/3,2	2	40	70	1	50	20
			60	1,5	4,6/2,7		48	74			

Modèle

**CP-20**

**Encombrement**



**Modèle**

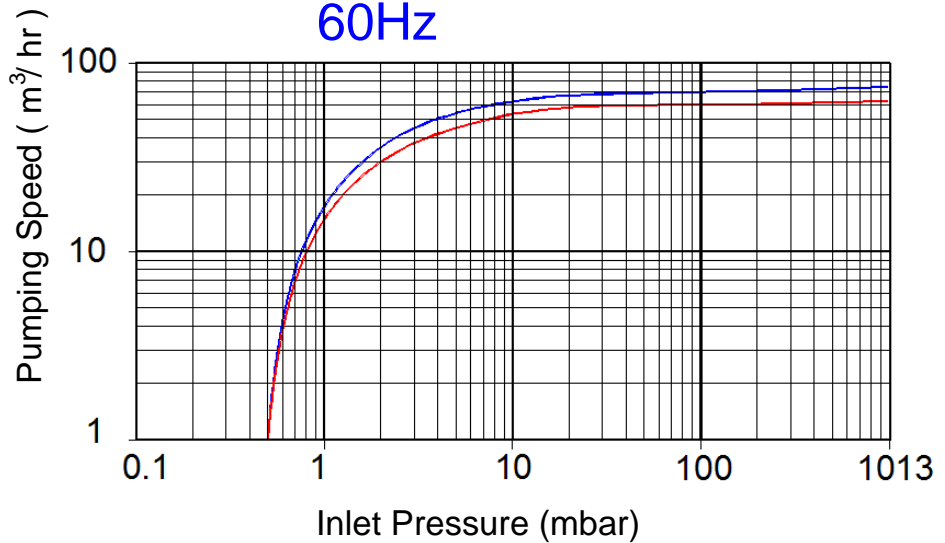
**CP-30**

**AVANTAGES**

1. Design permettant une installation et un entretien faciles.
2. Système de filtration multi couche autorisant une fuite d'huile inférieure à 0.1% à l'échappement.
3. Pompes à moteur à induction à rendement élevé avec un système de refroidissement par air ambiant.
4. Tous les composants sont soumis à un contrôle qualité strict autorisant un fonctionnement fiable et silencieux.
5. Ces pompes sont largement utilisées dans de multiples domaines, préhension de pièce, thermo formage, agro-alimentaire, médical, machines d'emballages etc...



**50Hz**  
**60Hz**



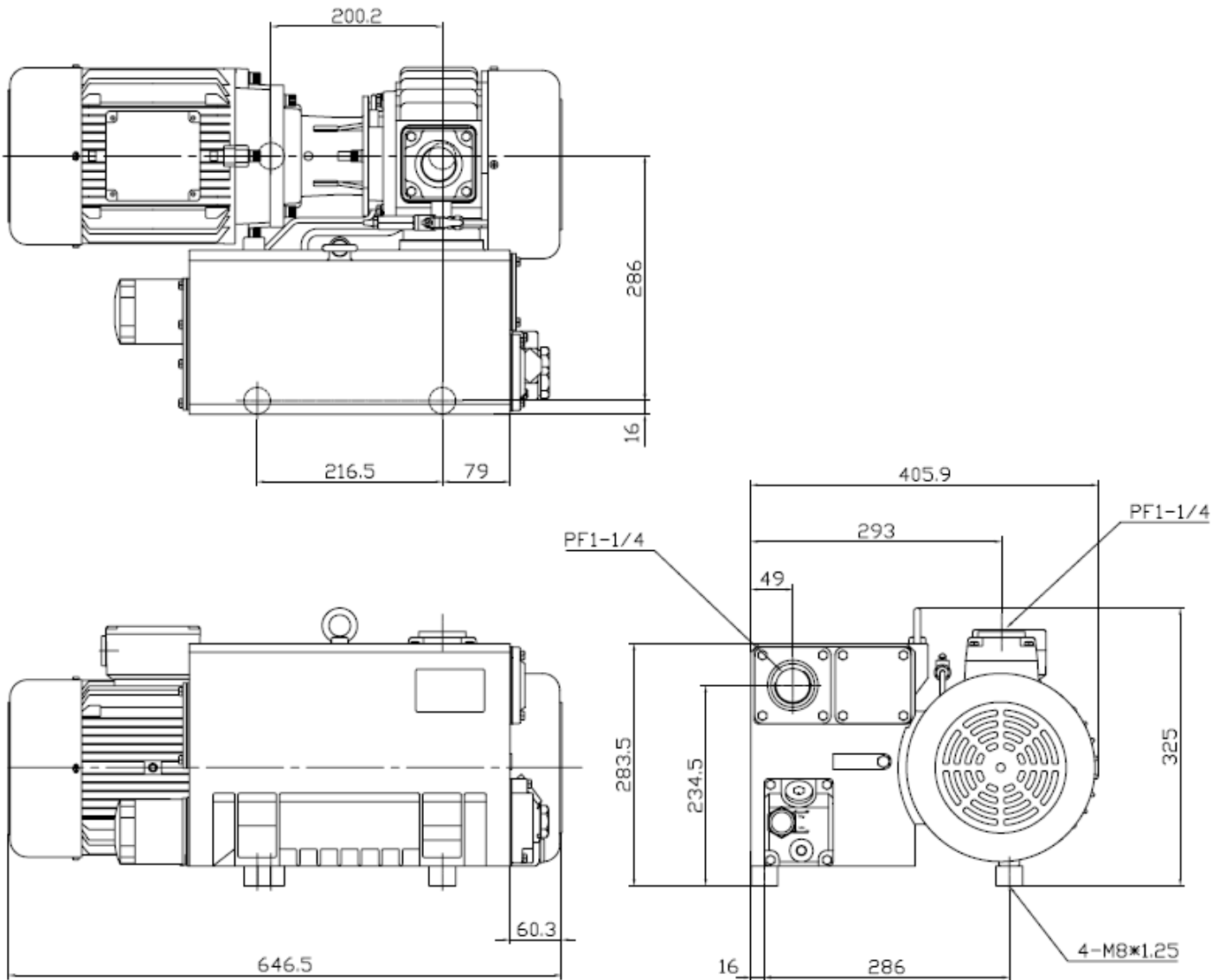
**Courbes de débit valables pour une température de l'air à 20°C**

**Tolérance : +/-10%**

Modèle	Phase	Tension V	Frequence Hz	Puissance KW	Intensité A	Pression résiduelle mbars abs	Débit max m3/h	Niveau sonore db(A)	Capacité du reservoir L	Poids kg	IP
CP30-620	3	240-440	50	1,5	6,2/3,6	0,5	63	74	2	61,6	20
			60	2,2	5,0/2,9		76	76			



Modèle

**CP-30****Encombrement**

## Modèle

# CP-40

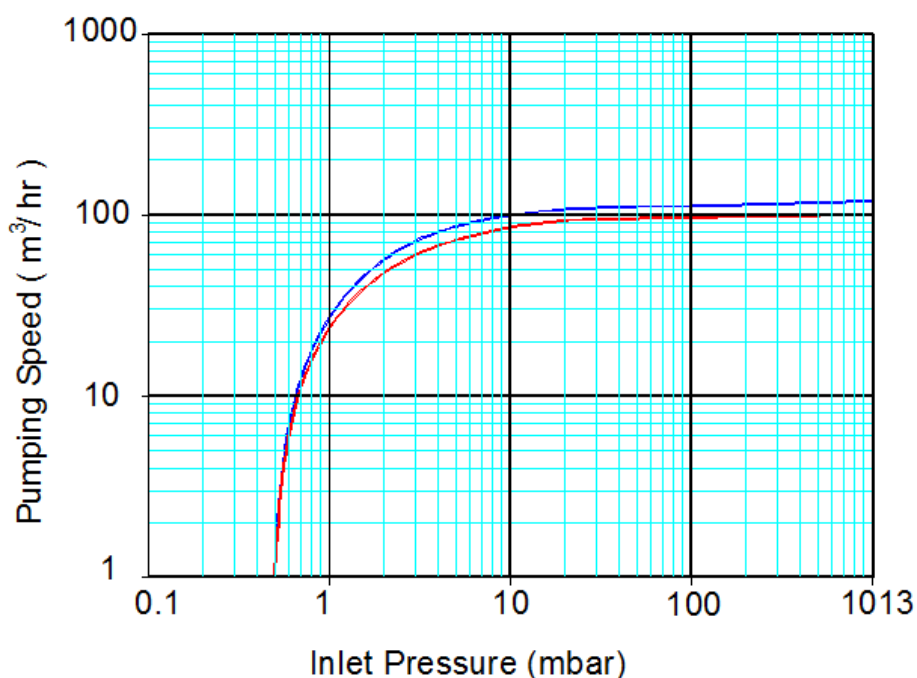
### AVANTAGES

1. Design permettant une installation et un entretien faciles.
2. Système de filtration multi couche autorisant une fuite d'huile inférieure à 0.1% à l'échappement.
3. Pompes à moteur à induction à rendement élevé avec un système de refroidissement par air ambiant.
4. Tous les composants sont soumis à un contrôle qualité strict autorisant un fonctionnement fiable et silencieux.
5. Ces pompes sont largement utilisées dans de multiples domaines, préhension de pièce, thermo formage, agro-alimentaire, médical, machines d'emballages etc...



50Hz

60Hz



Courbes de débit valables pour une température de l'air à 20°C

Tolérance : +/-10%

Modèle	Phase	Tension V	Frequence Hz	Puissance KW	Intensité A	Pression résiduelle mbars abs	Débit max m3/h	Niveau sonore db(A)	Capacité du reservoir L	Poids kg	IP
CP40-620	3	240-440	50	3	10/6,2	0,5	100	74	2	70	20
			60	3,45	13,1/6,8		120	76			

Modèle

CP-40

Encombrement

