

VANNE À GUILLOTINE BIDIRECTIONNELLE, TYPE « WAFER »

Le modèle EB est une vanne bidirectionnelle type wafer d'utilisation générale. La conception du corps et du siège assure une fermeture sans obstruction pour fluides chargés de solides en suspension et dont l'application se concentre principalement dans les secteurs suivants :

- Traitement des eaux
- Agroalimentaire
- Biogas
- Chimique
- Traitement de boues et bassin d'orage
- Etc.

Dimensions : DN 50 à DN 1200 (DN supérieurs sur demande)

Pressions :

DN 50 à DN 125	16 bar
DN 150 à DN 250	10 bar
DN 300 à DN 400	6 bar
DN 450	5 bar
DN 500 à DN 600	4 bar
DN 700 à DN 1200	2 bar

Brides standards :

DIN PN 10
Autres habituelles : disponibles sur demande

Directives :

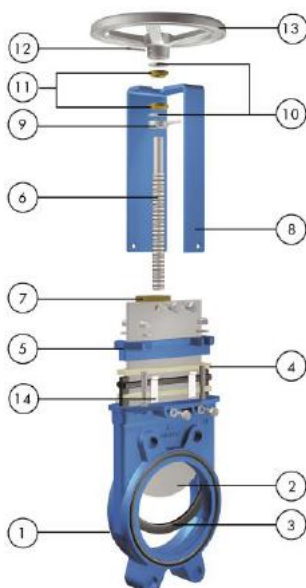
2006/42/CE (MACHINES)
2014/68/EU (PED) Fluide : Groupe 1 (b), 2 (Cat. I, mod. A)
2014/34/EU (ATEX)



Dimensions d'interfaces s/EN558-1 série 20 (DIN 3202-K1) jusqu'à DN 500, standard Orbinox à partir de DN600

Toutes les vannes ORBINOX sont testées avant d'être envoyées.

LISTE DES PIÈCES STANDARD



Pièce :	Materials:
1- Corps	GJL 250 (GG25) / GJS 400 (GGG40)
2- Pelle	AISI 304 (1.4301)
3- Joint d'étanchéité	EPDM / Nitrile
4- Garniture	Fibre synthétique téflonée (avec fil torique)
5- Presse-étoupe	GJS400 (GGG40)
6- Tige de manoeuvre	Acier inoxydable
7- Écrou commande	Laiton
8- Pont	Acier au carbone avec revêtement EPOXY
9- Axial douille de fixation	AISI 304 (1.4301)
10- Rondelle frict.	PET + lubrifiant solide
11- Douille	Bronze
12- Goupille	AISI 420 (1.4021) (ISO 8752)
13- Volant	DN≤310: Aluminium (AlSi12); DN≥410 GJS400 (GGG40)
14- Glissière (jusqu'à DN300)	Nylon

CARACTÉRISTIQUES DE CONCEPTION

CORPS :

Monobloc en fonte jusqu'à DN 500, type "wafer" et conçu avec des nervures de renfort sur les diamètres supérieurs, conférant une grande robustesse au corps. Le corps présente un logement interne usiné permettant d'effectuer un contrôle sur les tolérances de ses cotes intérieures. Cela permet d'ajuster parfaitement le serrage corps-pelle-siège en réduisant le couple de commande, en maintenant l'étanchéité bidirectionnelle de la vanne et en évitant l'accumulation de solides rendant la fermeture de la vanne difficile. Permet son installation comme fin de ligne de DN 50 à DN 500.

À partir du DN 600, le corps de la vanne se compose de deux moitiés usinées à l'intérieur. Le passage est de type circulaire et total. Cela permet une bonne capacité de débit et une perte de charge minimale. La pelle est guidée dans toute la course, en assurant la fermeture bidirectionnelle. Dotée de toriques en EPDM sur les deux brides pour assurer l'étanchéité.

PELLE :

En acier inoxydable comme standard, polie des deux côtés pour garantir une étanchéité supérieure entre la pelle et la garniture et le siège. La pelle est totalement guidée dans le corps, en assurant le fonctionnement bidirectionnelle.

GARNITURE :

Fibre synthétique téflonée (ST) avec un fil torique comme standard et un presse-étoupe facilement accessible et réglable, assurant l'étanchéité de la vanne. Garniture de plusieurs lignes de fibre tressée de longue durée, disponible dans une large gamme de matériaux.

TIGE NON MONTANTE :

En acier inoxydable, lui conférant une bonne résistance à la corrosion et une longue durée de vie.

COMMANDES :

Toutes les commandes fournis par ORBINOX sont interchangeables et ils sont livrés avec un kit de montage standard pour l'installation sur site final.

SUPPORT DE COMMANDE ou PONT :

En acier au carbone (acier inoxydable, sur demande), recouvert d'ÉPOXY, sa conception robuste lui donne une grande rigidité, supportant les conditions de travail les plus extrêmes.

REVÊTEMENT EPOXY :

Les pièces en fonte et en acier au carbone sont recouvertes d'une couche d'EPOXY de couleur standard Orbinox bleu RAL-5015, déposée par processus électrostatique, qui confère aux vannes une grande résistance à la corrosion ainsi qu'une excellente finition de surface.

PROTECTIONS DE SÉCURITÉ POUR LA PELLE :

Selon la réglementation européenne de sécurité (marquage "CE"), les vannes automatiques ORBINOX sont munies de protections métalliques sur tout le parcours de la pelle, pour éviter qu'un corps étranger puisse accidentellement être coincé ou entraîné.

AUTRES MATÉRIAUX :

Cette vanne peut également être fabriquée dans les matériaux suivants :

Corps :

CF8M (pour des tailles déterminées)

Pelle :

AISI 316 ou 316Ti

Tige :

AISI 316 ou 316Ti



TYPES DE COMMANDES

MANUELLES :

- Volant (tige non montante)
- Volant (tige montante)
- Volant-chaîne
- Levier de manoeuvre
- Réducteur
- Autres (carré d'entraînement, ...)

AUTOMATIQUES :

- Actionneur électrique (montant et non montant)
- Vérin pneumatique (simple et double effet)
- Vérin hydraulique

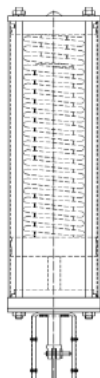
Les vannes d'ORBINOX ont été conçues de sorte que toutes les commandes soient interchangeables.

SYSTÈMES DE SÉCURITÉ

Utilisés pour la commande pneumatique

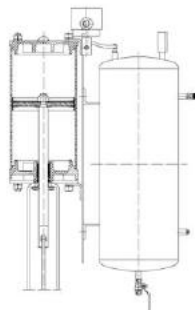
SIMPLE EFFET (RETOUR DE RESSORT)

- Disponible : DN 50 à DN 300
- Pression d'alimentation :
mín. 5 bar - máx. 10 bar
- Options :
 - Sécurité à manque d'air
ou électricité (ouverture du ressort)
 - Sécurité à manque d'air
ou électricité (fermeture du ressort)
 - Autres options sur demande



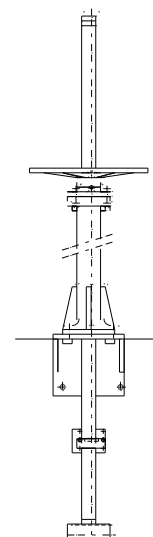
DOUBLE EFFET AVEC RÉSERVOIR D'AIR

- Disponible pour tous les diamètres
- Pression d'alimentation :
mín. 3.5 bar - máx. 10 bar
- Options :
 - Sécurité à manque d'air
ou électricité (ouverture du ressort)
 - Sécurité à manque d'air
ou électricité (fermeture du ressort)
 - Autres options sur demande



ACCESSOIRES

- Butées mécaniques
- Dispositifs de blocage
- Commandes manuelles d'urgence
- Électrovannes
- Positionneurs
- Fins de course
- Détecteurs de proximité
- Colonnes de manoeuvre
- Rallonges de tige



Disponibilité d'un large gamme des rallonges de tige

Remarque : pour plus d'informations, consulter le chapitre correspondant au modèle EX.

Nous vous conseillons de contacter nos techniciens

TABLEAU DES TEMPÉRATURES

SIÈGES / JOINTS

GARNITURES

Matériau	T. max. (°C)	Applications	Matériau	T. max. (°C)	pH
EPDM (E)	120	Acides et huiles non minérales	Fibre synthétique téflonée (ST)	240	2-13
Nitrile (N)	120	Hydrocarbures, huiles et graisses	Dynapack (DP)	270	2-14
Sur demande :			Coton sec (AS)	50	6-8
Viton (V)	200	Service chimique / Hautes temp.	Téflon pur (TH)	260	0 - 14

Pour plus de détails et d'autres matériaux, veuillez contacter ORBINOX

REMARQUE : toutes portent un fil torique du même matériau que le joint, sauf le TH. Garniture standard : Fibre synthétique téflonée (ST)

TYPES DE FERMETURE

ÉTANCHE

C'est la fermeture standard. Le joint d'âme métallique de la même forme que la pelle est encastré dans le corps, en contact avec tout le périmètre de la pelle. Cette fermeture et sa forme permettent une étanchéité parfaite et une circulation dans les deux sens. De plus, le dépôt de solides sur le siège rendant la fermeture difficile est empêchée. Le joint est protégé par le corps lui-même.

- DN 50-500 : joint moulé avec âme métallique interne
- DN ≥ 600 : joint extrudé avec fil interne



ATEX

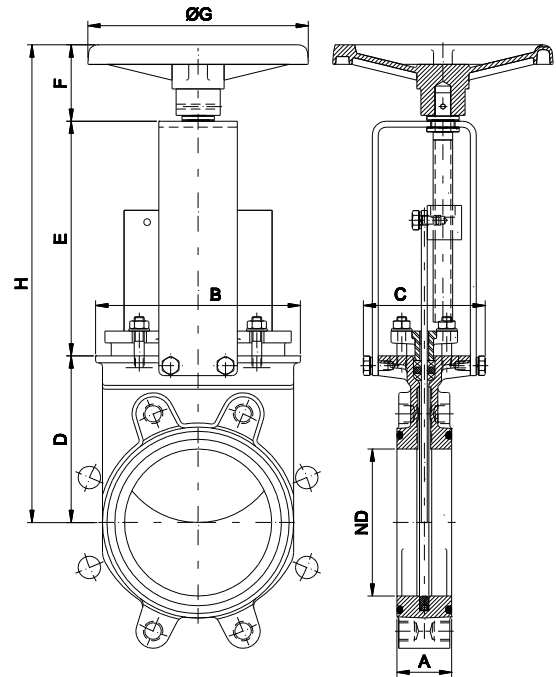


Veuillez contacter ORBINOX pour plus d'infos et des renseignements sur la disponibilité. Quelques éléments d'appréciation :

- Les vannes EB manuelles ont été soumises à une évaluation des risques d'allumage conformément à DIN EN 13463:1-5 et elles sont en dehors du champs d'application de la directive ATEX. Par conséquent, les vannes manuelles sont appropriées à toutes les zones ATEX.
- Les vannes électriques, pneumatiques et hydrauliques doivent être soumises à une évaluation de conformité des vannes mais également de toute l'unité vanne-actionneur pour obtenir la certification CE para rapport à la Directive 2014/34.

VOLANT DE MANOEUVRE (tige non montante)

- Commande manuelle standarde
- Composé de :
 - Volant
 - DN 50-300 : aluminium
 - DN \geq 350 : GJS400 (GGG40)
 - Tige de manoeuvre
 - Douille guide sur le pont
 - Écrou d'entraînement fixé à la pelle
- Disponible de DN 50 à DN 600
- Options : (sur demande)
 - Dispositifs de blocage
 - Rallonges et colonnes de manoeuvre
 - Carré d'entraînement

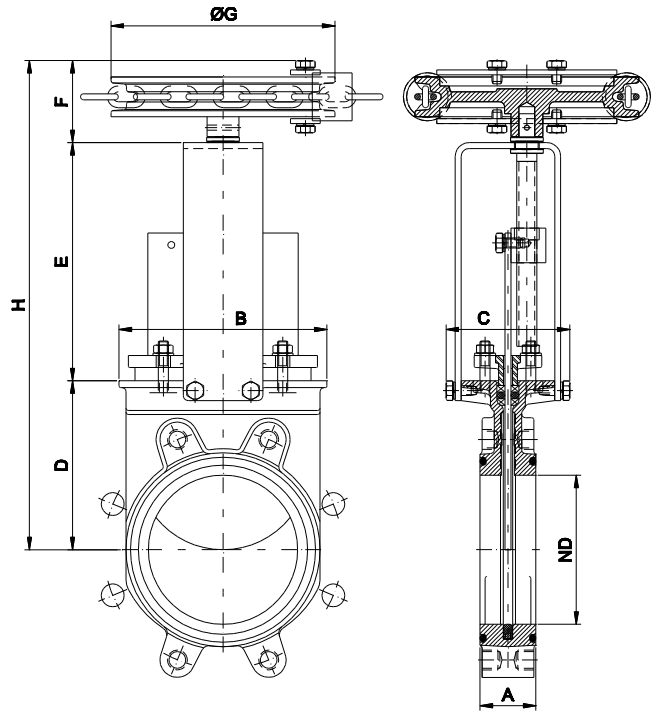


DN	A	B	C	D	E	F	ØG	H	Poids (kg)
50	43	113	124	105	144	63	225	312	8
65	46	128	124	115	161	63	225	339	9
80	46	143	124	124	177	63	225	364	10
100	52	162	124	140	202	63	225	405	12
125	56	181	124	150	226	63	225	439	15
150	56	209	124	170	252	63	225	485	17
200	60	263	142	205	317	73	310	595	30
250	68	315	142	250	372	73	310	695	42
300	78	370	142	290	422	73	310	785	60
350	78	420	197	325	509	98	410	932	90
400	102	478	197	360	559	98	410	1017	140
450	114	530	201	410	611	98	550	1119	185
500	127	584	201	450	671	98	550	1219	204
600	110	762	201	510	771	98	550	1379	230

A : interfaces s/EN558-1 série 20 jusqu'à DN 500

VOLANT-CHAÎNE

- Recommandé pour des installations élevées difficiles d'accès
- Composé de :
 - Volant en fonte revêtu d'Epoxy avec chaîne
 - Tige de manoeuvre
 - Douilles du pont
 - Écrou
- Disponible de DN 50 à DN 600
- Options : (sur demande)
 - Dispositifs de blocage
 - Rallonges et colonnes de manoeuvre

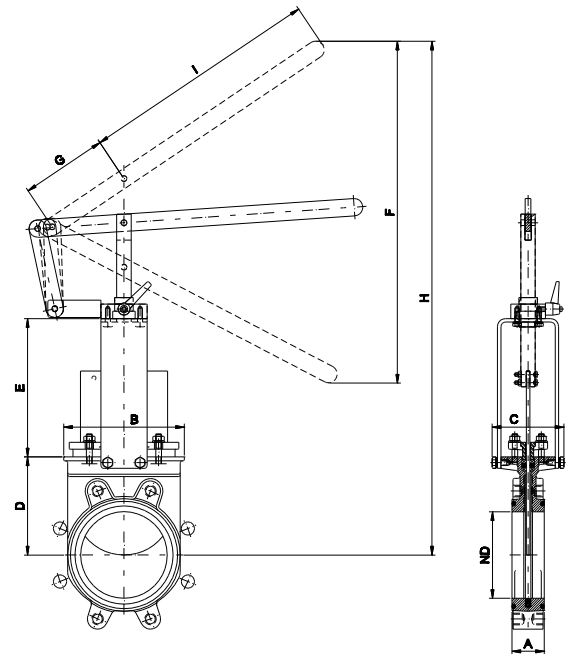


DN	A	B	C	D	E	F	ØG	H
50	43	113	124	105	144	82	225	331
65	46	128	124	115	161	82	225	358
80	46	143	124	124	177	82	225	383
100	52	162	124	140	202	82	225	424
125	56	181	124	150	226	82	225	458
150	56	209	124	170	252	82	225	504
200	60	263	142	205	317	88	300	610
250	68	315	142	250	372	88	300	710
300	78	370	142	290	422	88	300	800
350	78	420	197	325	509	98	454	932
400	102	478	197	360	559	98	454	1017
450	114	530	201	410	611	98	454	1119
500	127	584	201	450	671	98	454	1219
600	110	762	201	510	771	98	454	1379

A : interfaces s/EN558-1 série 20 jusqu'à DN 500

LEVIER DE MANOEUVRE

- Recommandé pour une manoeuvre rapide
- Composé de :
 - Levier
 - Tige
 - Douille guide
 - Dispositif externe de blocage
- Disponible de DN 50 à DN 150

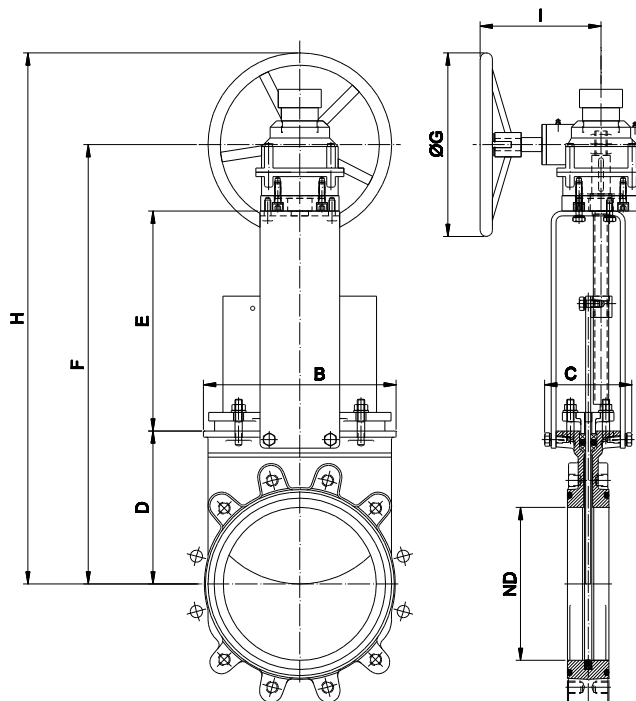


DN	A	B	C	D	E	F	G	H	I
50	43	113	124	105	132	242	150	410	315
65	46	128	124	115	149	245	150	437	315
80	46	143	124	124	165	287	150	510	315
100	52	162	124	140	190	415	150	633	415
125	56	181	124	150	214	503	150	755	415
150	56	209	124	170	240	592	150	890	415

A: interfaces s/EN558-1 série 20 jusqu'à DN 500

RÉDUCTEUR (tige non montante)

- Recommandé pour des vannes supérieures à DN 350 et des pressions de travail supérieures à 3,5 bar
- Composé de :
 - Tige de manoeuvre
 - Pont
 - Réducteur conique avec volant de manoeuvre (Rapport de réduction standard de 4:1)
- Disponible de DN 200 à DN 1200
- Options : (sur demande)
 - Dispositifs de blocage
 - Rallonges et colonnes de manoeuvre
 - Volant-chaîne
 - Tige montante

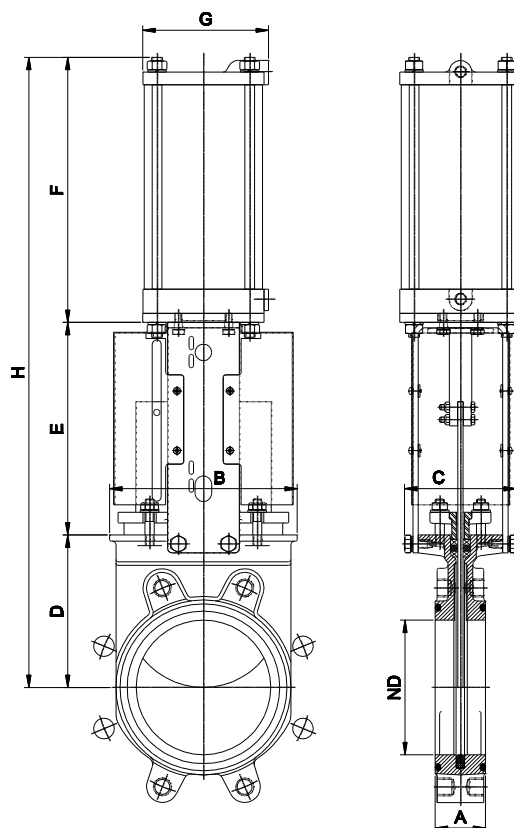


DN	A	B	C	D	E	F	ØG	H	I
200	60	263	142	205	305	580	300	730	200
250	68	315	142	250	360	680	300	830	200
300	78	370	142	290	410	770	300	920	200
350	78	420	197	325	490	890	450	1115	262
400	102	478	197	360	540	975	450	1200	262
450	114	530	201	410	592	1077	450	1305	262
500	127	584	201	450	652	1177	450	1405	262
600	110	762	201	510	755	1340	450	1565	262
700	110	890	398	610	900	1622	450	1847	308
800	110	1012	320	700	971	1847	650	2007	308
900	110	1112	320	785	1092	1963	650	2288	288
1000	110	1200	320	1120	1195	2491	650	2816	288
1200	150	1470	450	1340	1480	2996	650	3321	288

A: interfaces s/EN558-1 série 20 jusqu'à DN 500

VÉRIN PNEUMATIQUE

- La commande pneumatique standard (vérin à double effet "tout-ou-rien") est composé de :
 - $\varnothing \leq 300$: Chemise en aluminium
 - $\varnothing \geq 350$: Chemise en composite
 - Couvercles en aluminium
 - Tige en inox AISI 304
 - Piston en acier recouvert de nitrile
- Disponible de DN 50 à DN 800
- Pression d'alimentation : min. 3,5 bar – max. 10 bar. Actionneur designé pour une pression d'alimentation de 6 bar
- Pour des installations en position horizontale, l'utilisation de plaques de support renforcées et / ou fixation de la commande est recommandée.
- Options : (sur demande)
 - Parties en aluminium anodisées
 - Parties en en acier inoxydable
 - Sur/sous-dimensionnement du vérin
 - Commande manuelle d'urgence
 - Systèmes de sécurité
 - Fin de course
- Instruments : (sur demande)
 - Positionneurs
 - Électrovannes
 - Régulateurs de débit
 - Groupe de traitement de l'air

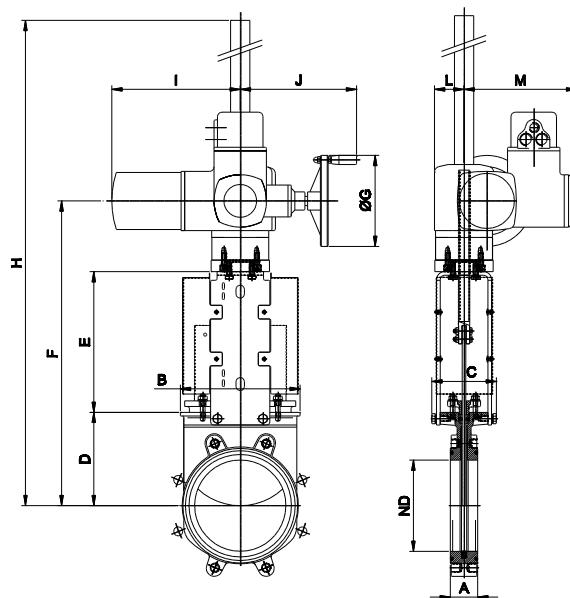


DN	A	B	C	D	E	F	G	H	Poids (kg)	Vérin standard	Connexion
50	43	113	124	105	129	178	115	412	9	C100/62	1/4" G
65	46	128	124	115	146	193	115	454	10	C100/77	1/4" G
80	46	143	124	124	162	211	115	497	11	C100/95	1/4" G
100	52	162	124	140	187	231	115	558	13.5	C100/115	1/4" G
125	56	181	124	150	211	271	140	632	19	C125/143	1/4" G
150	56	209	124	170	237	296	140	703	22	C125/168	1/4" G
200	60	263	142	205	309	358	175	872	47	C160/220	1/4" G
250	68	315	142	250	364	428	220	1042	58	C200/270	3/8" G
300	78	370	142	290	414	478	220	1182	84	C200/320	3/8" G
350	78	420	197	325	500	549	277	1374	130	C250/375	3/8" G
400	102	478	197	360	550	599	277	1509	181	C250/425	3/8" G
450	114	530	201	410	598	680	382	1688	235	C300/475	1/2" G
500	127	584	201	450	658	730	382	1838	302	C300/525	1/2" G
600	110	762	201	510	758	830	382	2098	315	C300/625	1/2" G
700	110	890	380	601	875	985	444	2461	480	C350/730	3/4" G
800	110	1012	320	695	974	1035	444	2704	585	C350/830	3/4" G

A : interfaces s/EN558-1 série 20 jusqu'à DN 500

ACTIONNEUR ÉLECTRIQUE (tige montante)

- Commande automatique, composée de :
 - Moteur électrique
 - Pont support moteur selon ISO 5210 / DIN 3338
- Le moteur électrique standard est composé de :
 - Volant manuel d'urgence
 - Fins de course (ouvert / fermé)
 - Limiteurs de couple
- Disponible de DN 50 à DN 1200
- Pour des installations en position horizontale, l'utilisation de plaques de support renforcées et / ou fixation de la commande est recommandée.
- Possibilité de types et marques différents selon les besoins du client



DN	A	B	C	D	E	F	ØG	H	I	J	L	M	Ø tige x pas	Couple (Nm)
50	43	113	124	105	129	377	160	532	265	249	62	238	20 x 4	10
65	46	128	124	115	146	404	160	600	265	249	62	238	20 x 4	10
80	46	143	124	124	162	429	160	674	265	249	62	238	20 x 4	10
100	52	162	124	140	187	470	160	665	265	249	62	238	20 x 4	10
125	56	181	124	150	211	504	160	700	265	249	62	238	20 x 4	15
150	56	209	124	170	237	550	160	1120	265	249	62	238	20 x 4	20
200	60	263	142	205	309	657	160	1237	265	249	62	238	25 x 5	30
250	68	315	142	250	364	757	160	1337	265	249	62	238	25 x 5	45
300	78	370	142	290	414	847	160	1427	265	249	62	238	25 x 5	40
350	78	420	197	325	500	955	200	1535	283	254	65	248	35 x 6	70
400	102	478	197	360	550	1040	200	1620	283	254	65	248	35 x 6	90
450	114	530	270	410	598	1129	200	1724	283	254	65	248	35 x 6	110
500	127	684	270	450	658	1238	200	1833	283	254	65	248	35 x 6	95
600	110	762	270	503	758	1376	315	2093	389	336	91	286	35 x 6	140
700	110	890	380	610	875	1660	315	2800	389	336	91	285	40 x 7	120
800	110	1012	320	700	979	1849	315	2989	389	336	91	286	50 x 8	180
900	110	1112	320	785	1115	2085	315	3225	389	336	91	286	50 x 8	220
1000	110	1200	320	1120	1225	2515	400	3670	389	339	91	286	50 x 8	300
1200	150	1470	450	1340	1485	3011	500	4430	430	365	200	330	60 x 9	480

A : interfaces s/EN558-1 série 20 jusqu'à DN 500

Couples obtenus avec les pressions maximales de catalogue et de l'eau propre à température ambiante

ACTIONNEUR ÉLECTRIQUE (tige non montante)

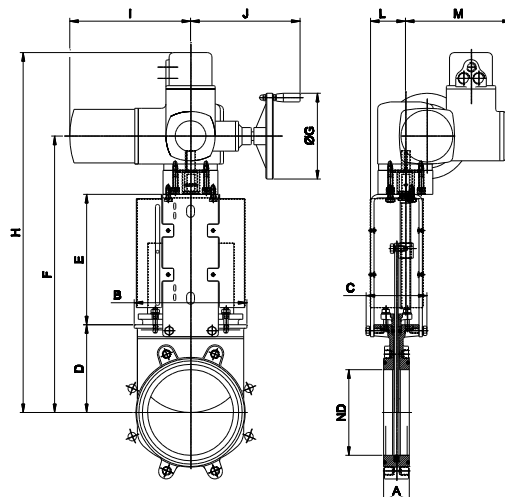
- Commande automatique, composée de :
 - Moteur électrique
 - Pont support moteur selon ISO 5210 / DIN 3338

- Le moteur électrique standard est composé de :
 - Volant manuel d'urgence
 - Fins de course (ouvert / fermé)
 - Limiteurs de couple

- Disponible de DN 50 à DN 1200

- Pour des installations en position horizontale, l'utilisation de plaques de support renforcées et / ou fixation de la commande est recommandée.

- Possibilité de types et marques différents selon les besoins du client



DN	A	B	C	D	E	F	ØG	H	I	J	L	M	Ø tige x pas	Couple (Nm)
50	43	113	124	105	132	370	160	545	265	249	72	238	20 x 3	10
65	46	128	124	115	149	397	160	572	265	249	72	238	20 x 3	10
80	46	143	124	124	165	422	160	597	265	249	72	238	20 x 3	10
100	52	162	124	140	190	463	160	638	265	249	72	238	20 x 3	10
125	56	181	124	150	214	497	160	672	265	249	72	238	20 x 3	15
150	56	209	124	170	240	543	160	718	265	249	72	238	20 x 3	20
200	60	263	142	205	335	681	160	856	265	249	82	238	25 x 5	30
250	68	315	142	250	360	751	160	926	265	249	82	238	25 x 5	45
300	78	370	142	290	410	841	160	1016	265	249	82	238	25 x 5	40
350	78	420	197	325	487	925	200	1100	283	254	128	248	35 x 6	70
400	102	478	197	360	537	1010	200	1185	283	254	128	248	35 x 6	90
450	114	530	270	410	589	1112	200	1287	283	254	130	248	35 x 6	110
500	127	584	270	450	649	1212	200	1387	283	254	130	248	35 x 6	95
600	110	762	270	503	813	1500	315	1685	389	336	130	286	35 x 6	140
700	110	890	380	610	890	1680	315	1865	389	336	202	285	40 x 7	120
800	110	1012	320	700	980	1855	315	2040	389	336	202	286	50 x 8	180
900	110	1112	320	785	1097	2072	315	2257	389	336	202	286	50 x 8	220
1000	110	1200	320	1120	1225	2515	400	2700	389	339	202	286	50 x 8	300
1200	150	1470	450	1340	1600	3150	500	3335	430	365	284	330	60 x 9	480

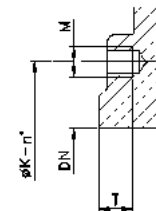
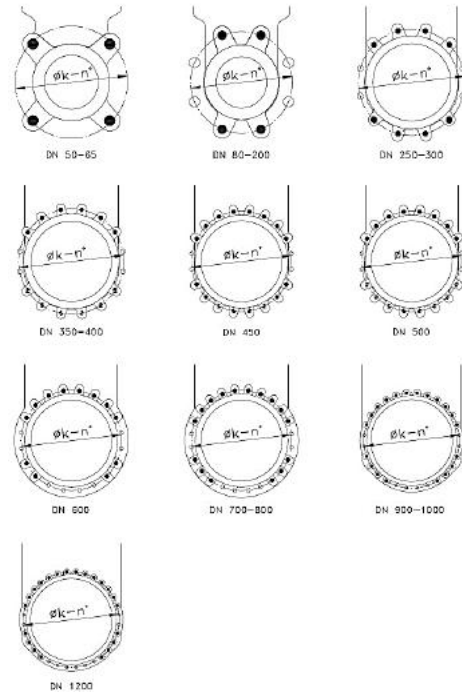
A : interfaces s/EN558-1 série 20 jusqu'à DN 500

Couples obtenus avec les pressions maximales de catalogue et de l'eau propre à température ambiante

INFORMATIONS SUR LES DIMENSIONS DE BRIDES

EN 1092-2 PN 10

DN	K	n°	M	T			
50	125	4	M-16	10	4 - 0 - 0		
65	145	4	M-16	10	4 - 0 - 0		
80	160	8	M-16	12	4 - 0 - 4		
100	180	8	M-16	12	4 - 0 - 4		
125	210	8	M-16	14	4 - 0 - 4		
150	240	8	M-20	14	4 - 0 - 4		
200	295	8	M-20	14	4 - 0 - 4		
250	350	12	M-20	18	8 - 0 - 4		
300	400	12	M-20	21	8 - 0 - 4		
350	460	16	M-20	21	6 - 6 - 4		
400	515	16	M-24	28	6 - 6 - 4		
450	565	20	M-24	30	12 - 4 - 4		
500	620	20	M-24	40	8 - 8 - 4		
600	725	20	M-27	26	12 - 0 - 8		
700	840	24	M-27	20	16 - 0 - 8		
800	950	24	M-30	20	16 - 0 - 8		
900	1050	28	M-30	20	20 - 0 - 8		
1000	1160	28	M-33	20	20 - 0 - 8		
1200	1380	32	M-36	35	22 - 0 - 10		



- TROUS TARAUDÉS BORNES
- TROUS TARAUDÉS DÉBOUCHANTS
- TROUS DÉBOUCHANTS

ANSI B16.5 / B16.47, classe 150

DN	K	n°	M	T			
2"	4 3/4"	4	5/8" - 11 UNC	3/8"	4 - 0 - 0		
2 1/2"	5 1/2"	4	5/8" - 11 UNC	3/8"	4 - 0 - 0		
3"	6"	4	5/8" - 11 UNC	3/8"	4 - 0 - 0		
4"	7 1/2"	8	5/8" - 11 UNC	3/8"	4 - 0 - 4		
5"	8 1/2"	8	3/4" - 10 UNC	3/8"	4 - 0 - 4		
6"	9 1/2"	8	3/4" - 10 UNC	1/2"	4 - 0 - 4		
8"	11 3/4"	8	3/4" - 10 UNC	1/2"	4 - 0 - 4		
10"	14 1/4"	12	7/8" - 9 UNC	3/4"	8 - 0 - 4		
12"	17"	12	7/8" - 9 UNC	3/4"	8 - 0 - 4		
14"	18 3/4"	12	1" - 8 UNC	7/8"	4 - 4 - 4		
16"	21 1/4"	16	1" - 8 UNC	1"	12 - 0 - 4		
18"	22 3/4"	16	1 1/8" - 7 UNC	1"	8 - 4 - 4		
20"	25"	20	1 1/8" - 7 UNC	1"	12 - 4 - 4		
24"	29 1/2"	20	1 1/4" - 7 UNC	1"	16 - 0 - 8		
30"	36"	28	1 1/4" - 7 UNC	3/4"	18 - 0 - 10		
36"	42 3/4"	32	1 1/2" - 6 UNC	3/4"	22 - 0 - 10		
42"	49 1/2"	36	1 1/2" - 6 UNC	3/4"	24 - 0 - 12		

